



操作マニュアル:

**ポンプ駆動部:**

モデル番号

**07555-00**

**07555-05**

**07555-10**

**07555-15**

© 2019 Cole-Parmer Instrument Company LLC. 版權所有。

**Masterflex** – Cole-Parmer Instrument Company の登録商標

この出版物内で ® の記号が付いた商標は、米国および他の国で登録されています。

# 液体用ポンプ

## 安全上の注意



**警告:** メンテナンスを実施する前に、ポンプから電源を外してください。

清掃作業の前に、ポンプから電源を外してください。

駆動部にACライン電源を繰り返して入れる方法でポンプを開始すると、駆動部ハードウェアにダメージを与えることがあり、保証は無効となります。ピン9コネクタにあるコントロールインプットを使ってポンプを始動・停止させてください。そうすることによって、ポンプ始動に伴う過電流を大幅に減少させることができます。コードの交換には、同じタイプと格付けのものを使用してください。最小電力定格は、バックパネルに記載されています。



**警告:** チュービングが破損すると、ポンプからの液体が飛散する恐れがあります。オペレータや機器を保護するために、適切な措置を取ってください。

チュービングの取り付けや取り外しは、ポンプシステムを停止してから行ってください。指やゆったりした衣類が、駆動部に挟み込まれる危険があります。



**注意:** 流れの方向を変える際は、ポンプが完全に止まってから再始動してください。そうしないと、モーターに永久的な損傷が起きることがあります。

ヒューズの交換には、同じタイプと等級のものを使用してください。ヒューズのタイプと等級は、バックパネルに記載されています。



**注意:** 感電を防ぐために、必ず電源コードのアース線を接地してください。EN61010-1で定義されているように、湿気のある場所での操作は避けてください。

指示に従って製品を使用しないと、機器に装備されている保護機能が弱まる可能性があります。

## 記号の説明



**注意:** 危険のリスクがあります。オペレータのマニュアルで、危険の種類と是正措置を確認してください。



**注意:** 破碎のリスクがあります。ポンプ操作中は、指を回転部に近づけないでください。チュービングの取り付けや取り外しの前に、ポンプを止めてください。



**注意:** 表面が熱くなっています。触らないでください。



**注意:** 感電のリスクがあります。オペレータのマニュアルで、危険の種類と是正措置を確認してください。

## 警告: 製品の使用制限



この製品は、医療または歯科的用途を含む、しかしそれに限定されない、患者用機器として設計されておらず、そのような用途は想定しておりません。従ってFDA (米国食品医薬品局) 認証の申請も行っておりません。



この製品は、引火性液体などを含むしかもそれに限定されない、ATEXまたはNEC (米国電気工事規程) によって定義されている危険任務エリア用に設計されておらず、そのような用途は意図していません。そのような用途での使用に適した製品に関しては、工場までお問い合わせください。

## 安全

1. ユニットを操作する前に説明書をお読みください。
2. 特に危険な液体を取り扱っているときは、安全に関する指示に必ず従ってください。
3. ポンプの音がいつもよりうるさい、またはポンプ内チュービングがまとまっているのが分かったら、チュービングをしっかりと固定するか、または新しいチュービングと取り替えてください。
4. ポンプ駆動部は、常に接地しておいてください。
5. ポンプ駆動部は、次のような状態になったときにモーターを減速する電流制限回路がついています:
  - a. ポンプについているチュービングが硬すぎる。
  - b. ポンプについているチュービングのサイズまたはチュービング壁の厚さが間違っている。
  - c. ポンプヘッドへのチュービング取り付けが不適切。
6. このユニットは、ケース内への液体の浸入が原因でショートが起きた場合に、オペレータを保護するために、ヒューズが付き接地されています。



**注意:** ヒューズの交換には、同じタイプと等級のものを使用してください。ヒューズのタイプと等級は、バックパネルに記載されています。

7. ポンプ駆動部は、戸外や危険な場所では使用しないでください。

# 目次

	ページ
<b>セクション1</b>	<b>はじめに.....1-1</b>
	使用できるポンプヘッド.....1-1
<b>セクション2</b>	<b>設置とセットアップ.....2-1</b>
	セットアップおよび駆動部操作.....2-1
	外部始動/停止コントロール.....2-3
<b>セクション3</b>	<b>メンテナンス.....3-1</b>
	モーターブラシの点検/交換.....3-1
	モーターギアとブラシの交換.....3-2
	ヒューズ交換.....3-3
	交換部品.....3-4
	清掃.....3-4
<b>セクション4</b>	<b>付属品.....4-1</b>
<b>セクション5</b>	<b>仕様.....5-1</b>
<b>セクション6</b>	<b>保証、返品、テクニカルアシスタンス.....6-1</b>
	保証.....6-1
	返品.....6-2
	テクニカルアシスタンス.....6-2



ページ

駆動部背面 .....	2-2
駆動部フロントコントロール .....	2-2
DB-9 ピンコネクタ形状と結線図 .....	2-3
DB-9 ピンコネクタジャンパーの設置 .....	2-3
モーターブラシおよびギアの点検/交換 .....	3-2
ヒューズ交換 .....	3-3

## セクション 1 はじめに

### 使用できるポンプヘッド

最高1個 (600 rpm) または2個 (200 rpm) のMASTERFLEX® L/S®ポンプヘッドおよびMASTERFLEX対応ポンプヘッドを取り付けて使用できます。

## セクション 2 設置とセットアップ

### セットアップおよび 駆動部操作



**警告:** チュービングが破損すると、ポンプからの液体が飛散する恐れがあります。オペレータや機器を保護するために、適切な措置を取ってください。

チュービングの取り付けや取り外しは、ポンプシステムを停止してから行ってください。指やゆったりした衣類が、駆動部に挟み込まれる危険があります。

1. ポンプヘッドを取り付け、チュービングを装着する。(ポンプヘッドマニュアル参照。)



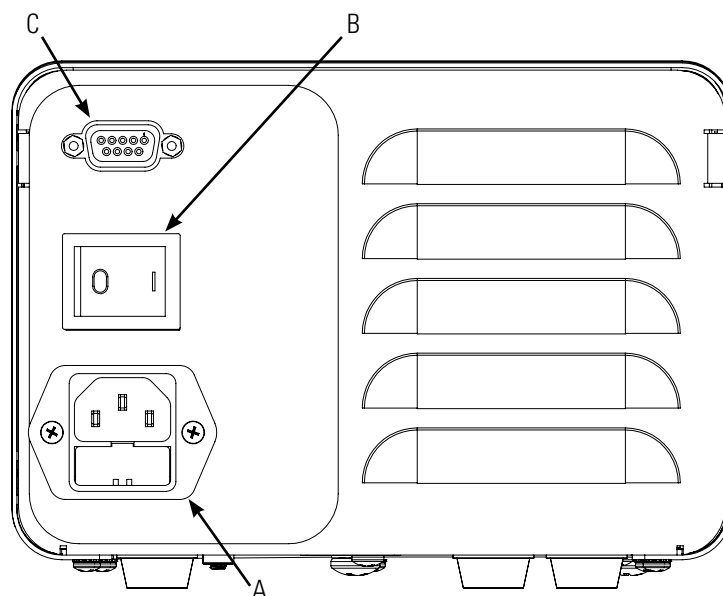
**注意:** 感電を防ぐために、必ず電源コードのアース線を接地してください。EN61010-1 で定義されているように、湿気のある場所での操作は避けてください。

2. ジャンパーが外部始動/停止コネクタに設置されていることを確認してください。これが設置されていないと駆動部は稼働しません。図2-3参照。
3. 単回転型ポテンシオメータ速度コントロールで流量を調節してください。



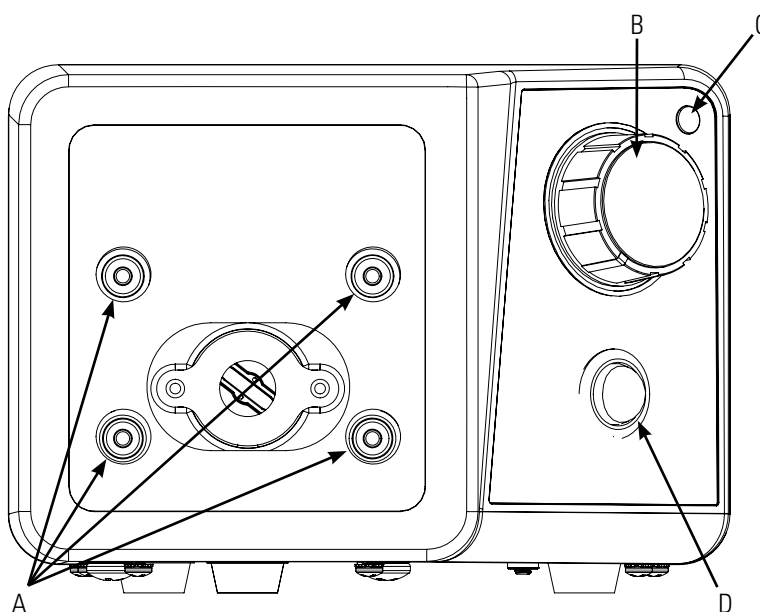
**注意:** 流れの方向を変える際は、ポンプが完全に止まってから再始動してください。そうしないと、モーターに永久的な損傷が起きることがあります。





- A. IECパワーエントリーモジュール
- B. 電源スイッチ
- C. 外部始動/停止コネクタ

図 2-1. 駆動部背面.



- A. ポンプヘッド取り付け用穴
- B. 単回転型速度コントロール
- C. 電源インディケータ
- D. 方向スイッチ

図 2-2. 駆動部フロントコントロール

## 外部始動/停止 コントロール



**警告:** 駆動部にACライン電源を繰り返して入れる方法でポンプを開始すると、駆動部ハードウェアにダメージを与えることがあり、保証は無効となります。ピン9コネクタにあるコントロールインプットを使ってポンプを始動・停止させてください。そうすることによって、ポンプ始動に伴う過電流を大幅に減少させることができます。コードの交換には、同じタイプと格付けのものを使用してください。最小電力定格は、バックパネルに記載されています。

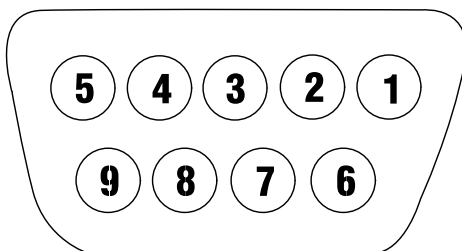


図 2-3. DB-9ピンコネクタ形状と結線図

ピン番号 DB-9	概要
1.	
2.	
3.	
4.	
5.	
6.	始動/停止
7.	始動/停止
8.	
9.	

**メモ:** ポンプを稼働するにはジャンパーの設置が必要です。

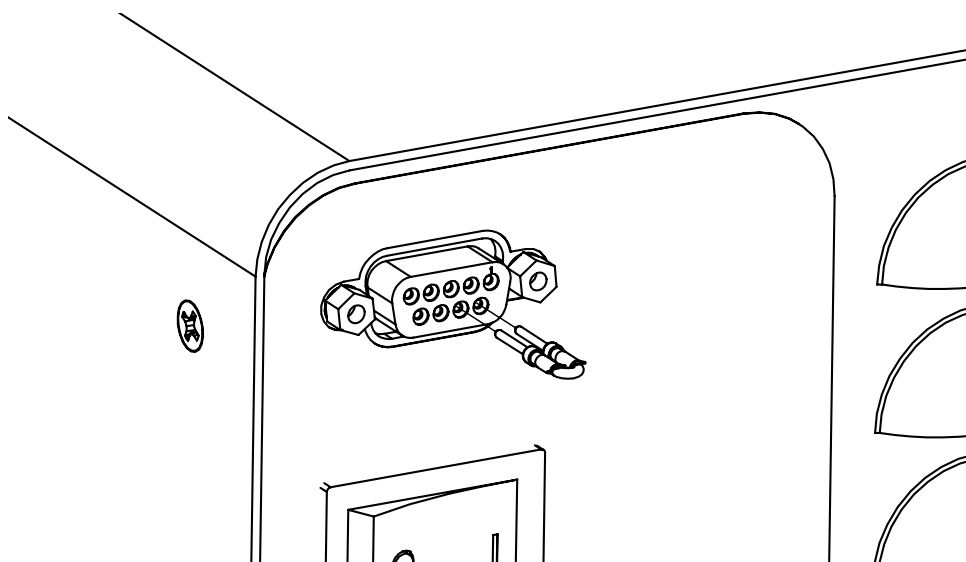


図2-4. DB-9ピンコネクタジャンパーの設置。

## セクション 3 メンテナンス

### モーターブラシの 点検/交換

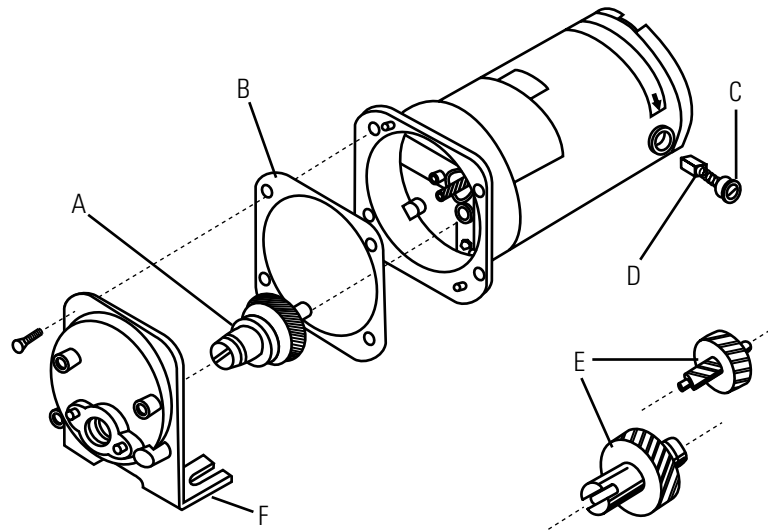
 **警告:** メンテナンスを実施する前に、ポンプから電源を外してください。

1. オン/オフスイッチをオフの位置にしてください。
2. AC レセプタクルからAC電源コードを外します。
- 3.ハウジングの各側からネジを外し、ハウジングを持ち上げて外します。
4. ブラシキャップからネジを丁寧に外してください。ブラシを引き抜き、すり減っていないか調べてください。

**メモ:** どちらかのブラシの長さがベースから先端まで 7.6 mm (0.300インチ) 以下の場合、両方のブラシを交換してください。

5. ブラシを挿入してブラシキャップを取り付けます。
6. ハウジングを設置して、各側をネジで固定します。
7. AC電源入力ラインコードをAC レセプタクルに接続する。

## モーターギアと ブラシの交換



- A. 20-600 rpmギアアセンブリー (修理キット07553-06に含まれている)
- B. ガasket
- C. キャップ
- D. モーターブラシ
- E. 7-200 rpmギアセット (修理キット07553-11に含まれている)
- F. ギアケースカバーアセンブリー

図 3-1. モーターブラシおよびギアの点検/交換。

## ヒューズ交換



注意: ヒューズの交換には、同じタイプと等級のものを使用してください。ヒューズのタイプと等級は、バックパネルに記載されています。

1. 電源スイッチをオフの位置にしてください。
2. レセプタクルからAC電源コードを外します。
3. ヒューズを取り外し点検し、不良の場合は交換してください。

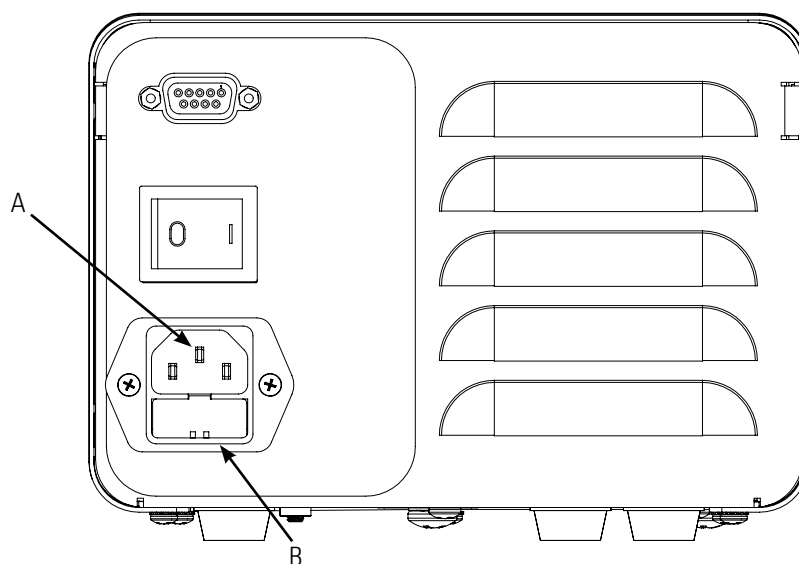


図 3-2. ヒューズ交換

アイテム	概要
A	IECパワーエントリーモジュール / ラインコード
B	(5 × 20 mm) ヒューズ – 代用品使用禁止

## 交換部品

概要	部品番号
ギア修理キット (600 rpm)	07553-06
ギアのみ (600 rpm)	07553-09
ギア修理キット (200 rpm)	07553-11
ブラシ (2個)	07520-06
ジャンパーキット (2個)	07555-90
ヒューズ (07555-05, 15) T1.0A 250V; 4 × 20 mm	77500-58
ヒューズ (07555-00, -10) T2.0A 250V; 5 × 20 mm	07555-92

## 清掃



**警告:** 清掃作業の前に、ポンプから電源を外してください。

駆動部ケースは中性洗剤できれいにしてください。清掃するときに、水中に入れたり大量の液体を使わないようにしてください。

## セクション 4 付属品

概要	部品番号
フットスイッチ、6 ft. DB-9 雄コネクタ付き	77595-35
ハンドヘルドリモートコントローラー	07528-80
DB-9 外部制御コネクタ	07595-45
DB-9 リモートコントロールケーブル、25 ft.	07595-47

## セクション 5 仕様

### 出力:

#### 速度:

600 rpm モデル

20 - 600 rpm

200 rpm モデル

7 - 200 rpm

#### トルク出力、最大:

600 rpm モデル

90 oz-in (13 kg•cm)、270 oz-in 開始時

200 rpm モデル

180 oz-in (26 kg•cm)、540 oz-in 開始時

#### 速度調整:

全モデル

ライン ±2% F.S.

ロード ±3% F.S.

ドリフト ±10% F.S.

### 入力:

#### 操作電圧/周波数:

1.4A @ 115 Vrms 50/60 Hz、

0.7A @ 230 Vrms 50/60 Hz

### 外部入力:

#### 停止/始動

ドライコンタクトクロージャ

### 構造:

#### 寸法 (長さ × 奥行き × 高さ):

9.09 in x 7.23 in x 5.29 in

(231 × 184 × 134.5 mm)

#### 重量:

9.46 lbs.(4.26 kg)

#### ケース等級:

IP 22(IEC 60529に準じて)



**使用環境:**

操作時の温度: 全モデル	0° - 40°C (32° - 104°F)
保管時の温度: 全モデル	-25° - 65°C (-13° - 149°F)
湿度 (結露のないところ): 全モデル	10% - 90%
海拔: 全モデル	2000m以下
汚染度: 全モデル	汚染度 3 (屋内使用 – 保護された場所)
耐薬品性:	粉体コーティングスチールケース付き、 ABS プラスチック、ビニール

**コンプライアンス:**

ANSI/UL 61010-1 第3版および  
CSA C22.2 No. 61010-1-12 認定  
(CE Mark用):  
EN61010-1 (EU 低電圧指令)  
および EN61326-1 (EU EMC 指令)

## セクション 6 保証、返品、 テクニカルアシスタンス

**保証** 最高の性能を発揮するために、MASTERFLEXポンプには MASTERFLEX精密チュービングのみを使用してください。他のチュービングを使用した場合には、この保証が無効となることがあります。

この製品は、素材または仕上げの欠陥に対して保証されています。次の条件が満たされた場合に、製造業者またはディストリビュータの裁量で、欠陥製品を無料で修理または交換するか、購入者に購入金額を払戻しいたします。その条件とは: (a) 保証に対するクレームが保証カードに記載されている期間内に書面でなされていること、(b) 売買証書または領収証付き請求書をクレームと同時に提出し、その製品の保証期間が切れていないこと、(c) 購入者は製造業者またはディストリビュータの最新カタログに掲載されている一般条件で説明されている返品手順に従う、という3点です。

次のような場合には、この保証は適用されません: (a) 次のことが原因による欠陥または損傷: (i) 製品の誤用、(ii) 一般的に慣習となっている方法以外での製品の使用、(iii) 事故または配慮の欠如、(iv) 不適切なテスト、操作、メンテナンス、点検、修理、設置または保管、(v) 許可されていない変更または改良、または (b) 期限切れの素材。

この保証は購入者の唯一の法的救済であり、製造業者およびディストリビュータは、明示、暗示、または法定保証を問わず、商品性および特定の目的に対する適性保証を含む、しかし必ずしもこれに限定されない他のすべての保証を拒否します。製造業者やディストリビュータの従業員、エージェント、代理人は誰も、製造業者またはディストリビュータを他のどのような保証にも拘束する権限を与えられていません。いかなる場合にも、製造業者またはディストリビュータは、偶発的、間接的、特別または誘発的な損害に対しても法的責任を負うことはできません。

この製品の保証期間は、購入日から2年間です。

## 返品

料金や遅延を最小限にするために、保証期間中あるいは期間外を問わず、製品を返品する前に販売者または製造業者に連絡して返品許可を受け、返品方法を確認してください。返品の際は、その理由を同封してください。お客様を保護するために、製品は十分な注意を払って梱包し、損害や紛失に対する保険をかけてください。不適切な梱包が原因となる損傷は、お客様の責任となります。

## テクニカルアシスタンス

この製品の使用に関するご質問は、製造業者または認可販売店までご連絡ください。

**US & Canada only**

Toll Free 1-800-MASTERFLEX | 1-800-637-3739

**Outside US & Canada**

1-847-549-7600 | 1-847-381-7050

**\*EN809 manufactured by:**

Cole-Parmer Instrument Company  
28W092 Commercial Avenue, Barrington, IL 60010  
techinfo@masterflex.com | [www.masterflex.com](http://www.masterflex.com)