



BEDIENUNGSANLEITUNG:  
**PUMPENANTRIEBE**

Modellnummern

**07555-00**

**07555-05**

**07555-10**

**07555-15**

© 2019 Cole-Parmer Instrument Company LLC. Alle Rechte vorbehalten.

**Masterflex** – Reg TM Cole-Parmer Instrument Company.

Markenzeichen mit dem ® Symbol in diesem Dokument sind in den USA und anderen Ländern eingetragen.

# PUMPE FÜR FLÜSSIGKEITEN

## SICHERHEITSMAS- NAHMEN



**WARNUNG:** Strom zur Pumpe abschalten, bevor Wartungsarbeiten vorgenommen werden.

*Strom zur Pumpe abschalten, bevor mit den Reinigungsarbeiten begonnen wird.*

*Eine wiederholte Stromzufuhr zum Starten der Pumpe kann den Antrieb beschädigen und zum Erlöschen der Garantie führen. Verwenden Sie die Steuerung am Anschluss mit 9 Anschlussstiften zum Starten und Stoppen der Pumpe; dadurch wird der Stromstoß reduziert, der beim Starten der Pumpe entsteht. Stromkabel nur durch Stromkabel vom gleichen Typ und mit der gleichen Leistung ersetzen. Die Mindest-Nennleistung ist auf der Rückplatte angegeben.*



**WARNUNG:** Wenn ein Schlauch reißt, wird möglicherweise Flüssigkeit von der Pumpe versprüht. Geeignete Maßnahmen zum Schutz von Bediener und Geräten ergreifen.

*Vor Abnehmen oder Anbringen von Schläuchen das Pumpensystem ausschalten. Finger oder lose Kleidung im Antriebsmechanismus können sich verfangen.*



**ACHTUNG:** Wenn Sie die Fließrichtung ändern, muss die Pumpe zu einem vollkommenen Stopp kommen, bevor sie wieder gestartet wird. Bei Nichteinhalten dieser Anweisung kann der Motor permanent beschädigt werden.

*Sicherung nur durch Sicherungen vom gleichen Typ und mit der gleichen Leistung ersetzen. Die Sicherungsleistung und der -typ sind auf der Rückplatte angegeben.*



**ACHTUNG:** Um Stromschlag zu vermeiden, muss der Schutzleiter des Netzkabels mit Erde verbunden werden. Nicht für den Betrieb in nasser Umgebung, wie in EN61010-1 definiert, vorgesehen.

*Wenn das Produkt nicht wie in der Bedienungsanleitung angegeben verwendet wird, kann der Schutz des Produkts beeinträchtigt werden.*

## Erklärung von Symbolen



**ACHTUNG:** Gefahrenrisiko. Art der Gefahr und Abhilfemaßnahmen in der Bedienungsanleitung nachlesen.



**ACHTUNG:** Quetschgefahr. Finger vom Rotor fern halten, so lange die Pumpe in Betrieb ist. Bei Einlegen oder Herausnehmen von Schläuchen die Pumpe anhalten.



**ACHTUNG:** Heiße Oberfläche. Nicht berühren.



**ACHTUNG:** Stromschlaggefahr. Art der Gefahr und Abhilfemaßnahmen in der Bedienungsanleitung nachlesen.

## **WARNUNG: Anwendungseinschränkungen**



**Dieses Gerät ist nicht für den Einsatz am Patienten vorgesehen und auch nicht für diesen Zweck bestimmt (zum Beispiel medizinischen und zahnmedizinischen Bereich) und wurde dementsprechend auch nicht zur Genehmigung der FDA (US-amerikanische Arzneimittelbehörde) vorgelegt.**



**Dieses Produkt ist nicht für die Verwendung in gefährlichen Bereichen im Sinne der Definition nach ATEX oder NEC (National Electrical Code) geplant oder vorgesehen; einschließlich, aber ohne Beschränkung auf die Verwendung mit brennbaren Flüssigkeiten. Wenden Sie sich an den Hersteller, um herauszufinden, welche Produkte für diese Anwendungen geeignet sind.**

## **Sicherheit**

1. Bedienungsanleitung vor Inbetriebnahme der Pumpe lesen.
2. Immer alle Sicherheitsvorkehrungen beachten, besonders, wenn gefährliche Flüssigkeiten gepumpt werden.
3. Falls die Pumpe ungewöhnlich laut ist oder sich die Schläuche in der Pumpe bündeln, sichergehen, dass all Schläuche fest verklemmt sind und/oder Schläuche ersetzen.
4. Pumpenantriebe müssen immer gut geerdet sein.
5. Pumpenantriebe sind mit einem Strombegrenzungsschalter ausgestattet, der den Motor abbremst, wenn einer der folgenden Zustände eintritt:
  - a. Zu harte Schläuche werden in die Pumpe geladen.
  - b. Die falsche Schlauchgröße oder Schläuche mit falscher Wanddicke werden in die Pumpe geladen.
  - c. Schläuche werden falsch in den Pumpenkopf geladen.
6. Die Pumpe ist abgesichert und geerdet, um den Bediener vor einem Kurzschluss zu schützen, der durch den Eintritt von Flüssigkeit in das Gehäuse ausgelöst werden kann.



**ACHTUNG: Sicherung nur durch Sicherungen vom gleichen Typ und mit der gleichen Leistung ersetzen. Die Sicherungsleistung und der -typ sind auf der Rückplatte angegeben.**

7. Pumpenantriebe sollten nicht in einem geschlossenen Gebäude oder an gefährlichen Standorten verwendet werden.

# Inhaltsverzeichnis

	<b>Seite</b>
<b>Kapitel 1 EINFÜHRUNG.....</b>	<b>1-1</b>
Arten von verwendbaren Pumpenköpfen .....	1-1
<b>Kapitel 2 MONTAGE UND INBETRIEBNAHME.....</b>	<b>2-1</b>
Inbetriebnahme und Antriebsbetrieb. ....	2-1
Externe Start/Stop-Steuerung .....	2-3
<b>Kapitel 3 WARTUNG .....</b>	<b>3-1</b>
Motorbürste Prüfen/Auswechseln .....	3-1
Auswechseln des Motors/des Getriebes .....	3-2
Auswechseln der Sicherung .....	3-3
Ersatzteile .....	3-4
Reinigung.....	3-4
<b>Kapitel 4 ZUBEHÖR.....</b>	<b>4-1</b>
<b>Kapitel 5 SPEZIFIKATIONEN .....</b>	<b>5-1</b>
<b>Kapitel 6 GARANTIE, PRODUKTRETOUREN und TECHNISCHE HILFE .....</b>	<b>6-1</b>
Garantie .....	6-1
Produktretouren .....	6-2
Technische Hilfe.....	6-2

# Abbildungen

	<b>Seite</b>
Rückansicht des Antriebs .....	2-2
Ansicht der Steuerungselemente im vorderen Antriebsbereich.....	2-2
Belegung der DB-9-Anschlussstifte mit Schaltplan .....	2-3
Montage des DB-9-Stiftanschlusses/der Steckbrücke .....	2-3
Prüfen/Auswechseln des Motors/der Bürste und des Getriebes.....	3-2
Auswechseln der Sicherung .....	3-3

# Kapitel 1 Einführung

## **Arten von verwendbaren Pumpenköpfen**

Bis zu 1 (600 U/min) oder 2 (200 U/min) MASTERFLEX® -Pumpenköpfe® und alle MASTERFLEX-kompatiblen Pumpenköpfe montieren.

## Kapitel 2 Montage und Inbetriebnahme

### Inbetriebnahme und Antriebsbetrieb



**WARNUNG:** Wenn ein Schlauch reißt, wird möglicherweise Flüssigkeit von der Pumpe versprüht. Geeignete Maßnahmen zum Schutz von Bediener und Geräten ergreifen.

**Vor Abnehmen oder Anbringen von Schläuchen das Pumpensystem ausschalten. Finger oder lose Kleidung im Antriebsmechanismus können sich verfangen.**

1. Pumpenkopf montieren und Schläuche einlegen. (Siehe Pumpenkopf-Bedienungsanleitung)



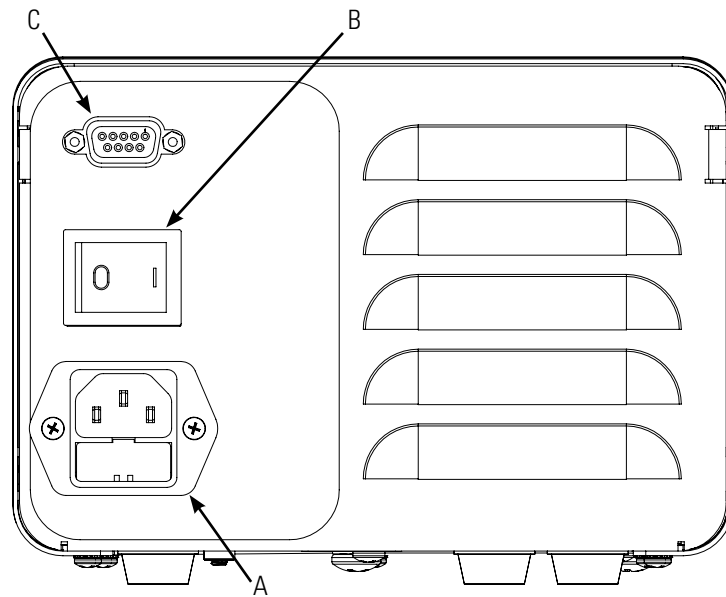
**ACHTUNG:** Um Stromschlag zu vermeiden, muss der Schutzleiter des Netzkabels mit Erde verbunden werden. Nicht für den Betrieb in nasser Umgebung, wie in EN61010-1 definiert, vorgesehen.

2. Prüfen, ob die Steckbrücke im externen Start-Stopp-Anschluss montiert ist. Ansonsten läuft der Antrieb nicht. Siehe Abbildung 2-3.
3. Einstellen der Fördermenge mit dem 1-Gang-Potenzio­meter.



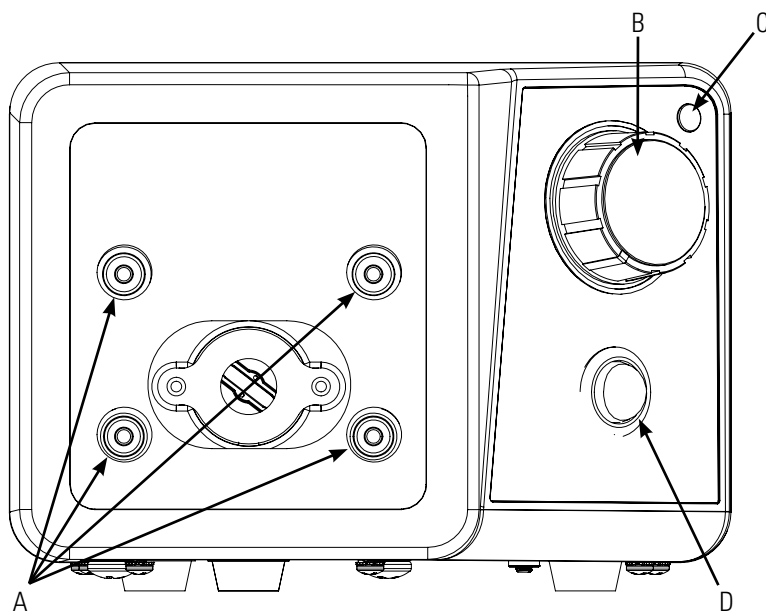
**ACHTUNG:** Wenn Sie die Fließrichtung ändern, muss die Pumpe zu einem vollkommenen Stopp kommen, bevor sie wieder gestartet wird. Bei Nichteinhalten dieser Anweisung kann der Motor permanent beschädigt werden.





- A. IEC-Stromeingangsmodul
- B. Netzschalter
- C. Externer Start/Stop-Anschluss

**Abbildung 2-1.** Rückansicht des Antriebs



- A. Pumpenkopf-Montagelöcher
- B. 1-Gang-Geschwindigkeitsregler
- C. Stromanzeige
- D. Richtungsschalter

**Abbildung 2-2.** Ansicht der Steuerungselemente im vorderen Antriebsbereich

## Externe Start/Stop-Steuerung



**WARNUNG:** Eine wiederholte Stromzufuhr zum Starten der Pumpe kann den Antrieb beschädigen und zum Erlöschen der Garantie führen. Verwenden Sie die Steuerung am Anschluss mit 9 Anschlussstiften zum Starten und Stoppen der Pumpe; dadurch wird der Stromstoß reduziert, der beim Starten der Pumpe entsteht. Stromkabel nur durch Stromkabel vom gleichen Typ und mit der gleichen Leistung ersetzen. Die Mindest-Nennleistung ist auf der Rückplatte angegeben.

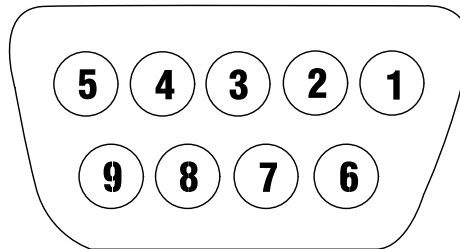


Abbildung 2-3. Belegung der DB-9-Anschlussstifte mit Schaltplan

Stiftnr. DB-9	Beschreibung
1	
2	
3	
4	
5	
6	Start/Stop
7	Start/Stop
8	
9	

**HINWEIS:** Die Steckbrücke muss installiert sein, damit die Pumpe läuft.

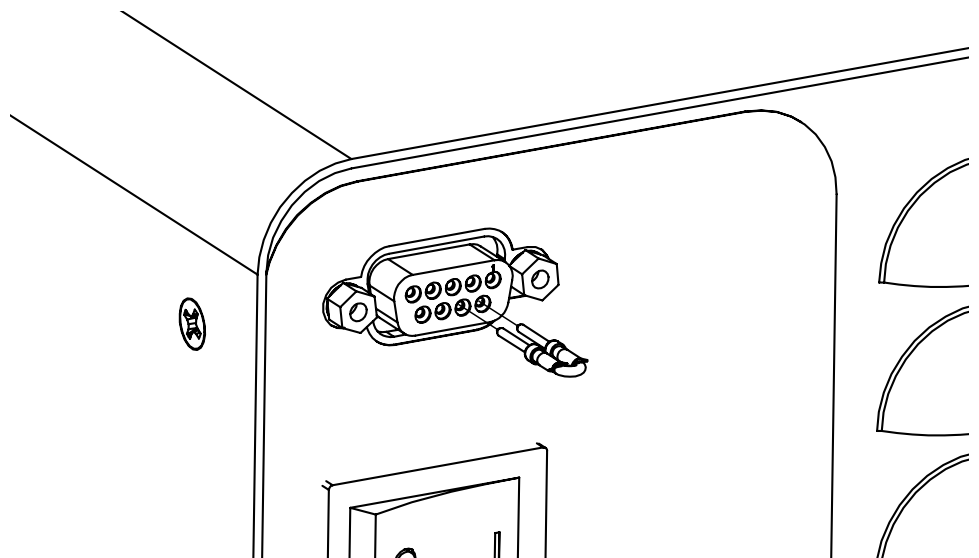


Abbildung 2-4. Montage des DB-9-Stiftanschlusses/der Steckbrücke

## Kapitel 3 Wartung

### Motorbürste Prüfen/Auswechseln



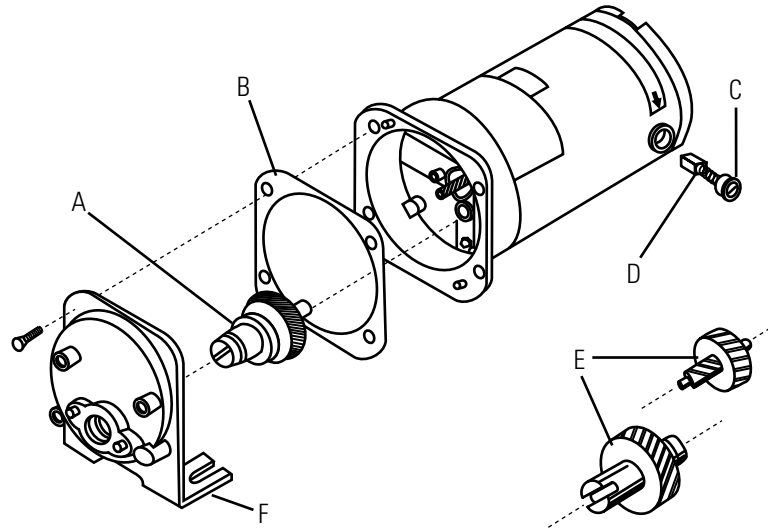
**WARNUNG:** Strom zur Pumpe abschalten, bevor Wartungsarbeiten vorgenommen werden.

1. Schalter EIN/AUS auf AUS stellen.
2. Netzstecker ziehen.
3. Schrauben an jeder Seite des Gehäuses entfernen und das Gehäuse öffnen.
4. Vorsichtig die Abdeckkappen der Bürsten abschrauben. Bürste herausnehmen und auf Abnutzungserscheinungen prüfen.

**HINWEIS:** Beide Bürsten auswechseln, wenn mindestens eine davon eine Länge von weniger als 7,6 mm (Basis bis Spitze) aufweist.

5. Bürsten einsetzen und Abdeckkappen wieder befestigen.
6. Gehäuse aufsetzen und mit den Schrauben an beiden Seiten befestigen.
7. Netzstecker wieder anschließen.

## Auswechseln des Motors/des Getriebes



- A. Zahnradsatz 20-600 U/min (im Service-Kit 07553-06)
- B. Dichtung
- C. Kappe
- D. Motorbürste
- E. Zahnradsatz 7-200 U/min (im Service-Kit 07553-11)
- F. Abdeckung des Antriebsgehäuses

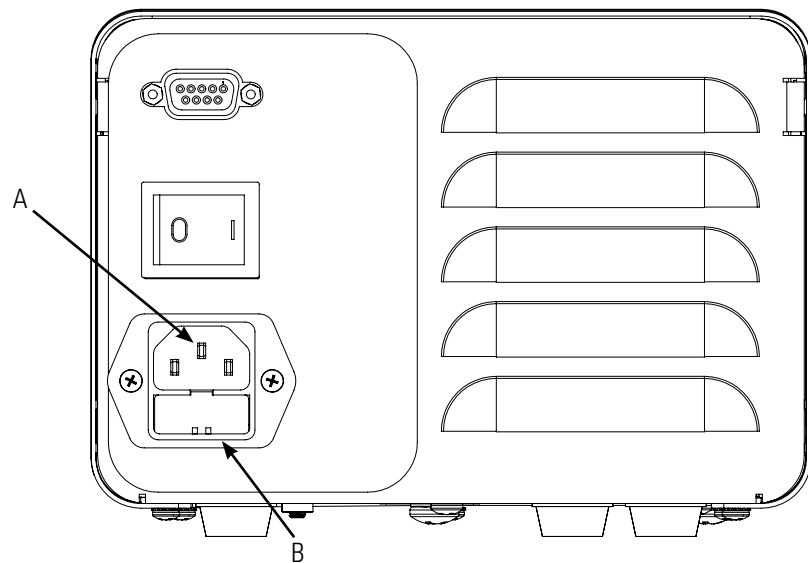
**Abbildung 3-1.** Prüfen/Auswechseln des Motors/der Bürste und des Getriebes

## Auswechseln der Sicherung



**ACHTUNG:** Sicherung nur durch Sicherungen vom gleichen Typ und mit der gleichen Leistung ersetzen. Die Sicherungsleistung und der -typ sind auf der Rückplatte angegeben.

1. Schalter Ein/Aus auf AUS stellen.
2. Netzstecker ziehen.
3. Sicherung herausnehmen und prüfen; auswechseln, falls defekt.



**Abbildung 3-2.** Auswechseln der Sicherung

Teil	Beschreibung
A	Netzanschluss nach IEC/Kabel
B	(5×20 mm) Sicherung – Keine andere verwenden

## Ersatzteile

Beschreibung	Teilnummer
Service-Kit Zahnrad (600 U/min)	07553-06
Zahnrad, einzeln (600 U/min)	07553-09
Service-Kit Zahnrad (200 U/min)	07553-11
Bürsten (2)	07520-06
Steckbrückensatz (2)	07555-90
Sicherung (07555-05, 15) T1.0A 250V; 4 × 20 mm	77500-58
Sicherung (07555-00, -10) T2.0A 250V; 5 × 20 mm	07555-92

## Reinigung



**WARNUNG: Strom zur Pumpe abschalten, bevor mit den Reinigungsarbeiten begonnen wird.**

Antriebsgehäuse mit milden Reinigungsmitteln sauber halten. Beim Säubern nicht in Flüssigkeiten eintauchen oder zu viel Flüssigkeit verwenden.

## Kapitel 4 Zubehör

<b>Beschreibung</b>	<b>Teilnummer</b>
Fußschalter mit 6 Fuß langem DB-9-Stecker	77595-35
Tragbare Fernbedienung	07528-80
DB-9 Externer Steuerungsanschluss	07595-45
DB-9 Entferntes Steuerungskabel 25ft.	07595-47

## Kapitel 5 Spezifikationen

### Ausgang:

Geschwindigkeit:	
Modelle mit 600 U/min	20 bis 600 U/min
Modelle mit 200 U/min	7 bis 200 U/min
Drehmomentausgang max.:	
Modelle mit 600 U/min	13 kg•cm (90 oz-in ), 270 oz-in Start
Modelle mit 200 U/min	26 kg•cm (180 oz-in), 540 oz-in Start
Drehzahlregelung:	
Alle Modelle	Leitung $\pm 2\%$ F.S. Last $\pm 3\%$ F.S. Drift $\pm 10\%$ F.S.

### Eingang:

Betriebsspannung/Frequenz:	1,4A bei 115 Vrms 50/60 Hz, 0,7A bei 230 Vrms 50/60 Hz
----------------------------	---

### Externe Eingänge:

START/STOP	Trockenkontaktschließung
------------	--------------------------

### Bauweise:

Abmessungen (L x B x H):	231 x 184 x 134,5 mm
Gewicht:	9,46 lbs. (4,26 kg)
Schutzart Gehäuse:	IP 22 nach IEC 60529



**Umgebungsbedingungen:**

Betriebstemperatur:

Alle Modelle 0° bis 40°C

Lagertemperatur:

Alle Modelle -25° bis 65°C

Feuchtigkeit (nicht kondensierend):

Alle Modelle 10% bis 90%

Höhe ü. M:

Alle Modelle Weniger als 2000 m

Umweltverschmutzungsgrad:

Alle Modelle Verschmutzungsgrad 3 (Verwendung im Inneren-geschützte Orte)

Chemische Beständigkeit:

Pulverbeschichtetes Stahlgehäuse und -Abdeckung, ABS-Kunststoff und Vinyl

**Normen:**

Zertifiziert gemäß ANSI/UL 61010-1

3. Ausgabe und CSA C22.2

Nr. 61010-1-12

(Für CE-Kennzeichen):

EN61010-1 (EU

Niedrigspannungsrichtlinie)

und EN613626-1 (EU EMC-Richtlinie)

# Kapitel 6 Garantie, Warenrücksendung und Technische Beratung

## **GARANTIE**

*Mit MASTERFLEX-Pumpen lediglich MASTERFLEX-Präzisionsschläuche verwenden, um optimale Leistung sicherzustellen. Bei der Verwendung anderer Schläuche kann die Garantie erlöschen.*

Der Hersteller des Produkts garantiert, dass dieses Produkt frei von Material- und Verarbeitungsfehlern ist, und dass nach Ermessen des Herstellers oder Vertriebs jedes fehlerhafte Produkt kostenlos repariert oder ausgewechselt wird, oder dem Käufer der Kaufpreis zurückerstattet wird, unter der Voraussetzung, dass: (a) der Garantieanspruch schriftlich innerhalb des auf der Garantiekarte angegebenen Zeitraums erhoben wird, (b) der Kaufnachweis durch Kaufvertrag oder Rechnungsbeleg mit dem Anspruch eingereicht wird und zeigt, dass das Produkt noch innerhalb des Garantiezeitraums liegt, und (c) dass sich der Käufer an das Rücksendungsverfahren hält, das in den Allgemeinen Geschäftsbedingungen im aktuellsten Katalog des Herstellers oder Vertriebs angegeben ist.

Diese Garantie gilt nicht für: (a) Fehler oder Schaden aufgrund von: (i) Missbrauch des Produkts, (ii) Verwendung des Produkts auf andere Weise als normal und gebräuchlich, (iii) Unfall oder Nachlässigkeit, (iv) unsachgemäße Tests, unsachgemäßer Betrieb oder Wartung, unsachgemäßer Einsatz, unsachgemäße Reparaturen, Montage oder Lagerung, (v) unautorisierte Änderungen oder Umrüstung, oder (b) Materialien nach Ablauf des Garantiezeitraums..

DIESE GARANTIE IST DER AUSSCHLIESSLICHE RECHTSBEHELFE DES KÄUFERS, UND DER HERSTELLER UND VERTRIEB SCHLIESSEN ALLE ANDEREN GARANTIE, AUSDRÜCKLICH ODER STILLSCHWEIGEND ERTEILT, AUS, EINSCHLIESSLICH UND OHNE BESCHRÄNKUNG AUF GARANTIE ZUR MARKTFÄHIGKEIT UND EIGNUNG FÜR EINEN BESTIMMTEN ZWECK. KEIN MITARBEITER, ERFÜLLUNGSGEHILFE ODER STELLVERTRETER DES HERSTELLERS ODER VERTRIEBS HAT DAS RECHT, DEN HERSTELLER ODER VERTRIEB ZU JEDLICHER ANDEREN GARANTIE ZU VERPFLICHTEN. DER HERSTELLER ODER VERTRIEB HAFTEN UNTER KEINEN UMSTÄNDEN FÜR MITTELBARE, INDIREKTE, BESONDERE SCHÄDEN ODER FOLGESCHÄDEN.

*Die Garantiezeit für das Produkt beträgt zwei (2) Jahre ab Kaufdatum.*

## **Produktretouren**

Um Kosten und Verzögerungen einzuschränken, kontaktieren Sie bitte fragen Sie den Hersteller oder den autorisierten Verkäufer zur Autorisierung und Lieferanweisungen bevor Sie das Produkt an uns, entweder innerhalb oder außerhalb des Garantiezeitraums, zurücksenden. Bei der Produktrücksendung bitte immer den Grund für die Rücksendung angeben. Zu Ihrem eigenen Schutz sollten Sie das Produkt immer gut verpacken und gegen möglichen Schaden und Verlust versichern. Sie haften für alle Schäden aufgrund unsachgemäßer Verpackung.

## **Technische Unterstützung**

Sollten Sie Fragen zur Verwendung dieses Produkte haben, wenden Sie sich bitte an fragen Sie den Hersteller oder den autorisierten Händler.

**US & Canada only**

Toll Free 1-800-MASTERFLEX | 1-800-637-3739

**Outside US & Canada**

1-847-549-7600 | 1-847-381-7050

**\*EN809 manufactured by:**

Cole-Parmer Instrument Company  
28W092 Commercial Avenue, Barrington, IL 60010  
techinfo@masterflex.com | [www.masterflex.com](http://www.masterflex.com)