



操作手册：
泵控制台

型号

07555-00

07555-05

07555-10

07555-15

© 2019 Cole-Parmer Instrument Company LLC 版权所有。保留所有权利。

Masterflex – Cole-Parmer Instrument 公司注册商标

本出版物中带有 ® 符号的商标已在美国以及其他国家注册。

液体泵

安全防范



警告：在尝试任何维护作业之前，务必切断泵的电

源。
在开始任何清理操作之前，务必切断泵的电

源。
反复将交流电源线接入控制台作为一种启动泵的方法，可能
造成控制台硬件损坏并使保修失效。使用位于9管脚接头的控
制台输入线来启动和停止泵；将大大减少与启动泵相关的电
流浪涌。更换电源线时只能使用同种类型和额定值的产品。
最低额定功率已在后面板上标明。



警告：管件断裂可能会导致液体从泵内喷出。要采取适当措

施以保护操作员和设备。
在拆卸或安装管件之前应关断泵系统电源。手指或者松散



注意：在改变流向时，应当在再次启动之前使泵完全停下

来。否则可能会导致电机的永久损坏。
更换保险丝时只能使用同种类型和额定值的产品。保险丝额



定值和类型已在后面板上标明。
注意：为避免电击受伤，电源接地导体必须接地。不适用于

EN61010-1文件所述潮湿场合。
如果本产品未按照使用说明中所指定的方式使用，则本设备

符号说明



注意：有危险。请参阅操作手册以了解危险的性质及纠正



措施。
注意：有挤伤的可能。泵运行时，请将手指远离转子。装卸



管件之前，请先停止泵。
注意：高温表面。请勿触碰。



注意：有电击危险。请参阅操作手册以了解危险的性质及纠

警告： 产品使用限制



本产品并非为医疗应用而设计，也不准备在该领域使用，这其中包括医疗保健和牙科应用，但还不限于此，也正因为这一点，该产品尚未提交FDA批准。



本产品并非为 ATEX 或 NEC（国家电气规范）定义的危險区域而设计，也不准备在该领域使用。也无意在这些领域内使用；包括但不限于与可燃性液体配合使用。请向厂家征询可适用于这些应用类型的产品。

安全

1. 在操作本设备之前请阅读使用说明。
2. 请随时遵守安全防范措施，特别是当用泵输送危险液体时。
3. 如果泵运行时出现异常噪音或可观察到泵的管件出现聚束，请确保管件的管卡紧固和/或更换新的管件。
4. 泵控制台必须随时保持良好的接地。
5. 泵控制台装备了限流电路，如果存在以下任何一种情况，将使电机减速：
 - a. 泵内被接入太硬的管件。
 - b. 泵内被接入尺寸和壁厚不正确的管件。
 - c. 管件被不正确地接入泵头。
6. 设备已加装保险丝和接地，以便在出现因液体进入机壳而导致短路的情况时保护操作人员。



注意：更换保险丝时只能使用同种类型和额定值的产品。保险丝额定值和类型已在后面板上标明。

7. 泵控制台不得用在室外或危害性场所。

目录

	页码
第 1 章 简介.....	1-1
可适配的泵头种类.....	1-1
第 2 章 安装和设置.....	2-1
设置和控制台操作.....	2-1
外部启动/停止控制.....	2-3
第 3 章 维护.....	3-1
电机电刷检查/更换.....	3-1
电机齿轮和电刷更换.....	3-2
更换保险丝.....	3-3
更换部件.....	3-4
清洁.....	3-4
第 4 章 附件.....	4-1
第 5 章 规格.....	5-1
第 6 章 保修、产品退回和技术协助.....	6-1
保修.....	6-1
产品退回.....	6-2
技术协助.....	6-2



	页码
控制台后面图.....	2-2
控制台正面控制元件图	2-2
DB-9 管脚接头结构布线图	2-3
DB-9 管脚接头跳线安装	2-3
电机电刷和齿轮检查/更换	3-2
更换保险丝.....	3-3

第 1 章 简介

可适配的泵头种类

最多可安装 1 个（600 rpm）或 2 个（200 rpm）的 MASTERFLEX® L/S® 泵头，也可安装所有与 MASTERFLEX 兼容的泵头。

第2章 安装和设置

设置和控制台操作



警告：管件断裂可能会导致液体从泵内喷出。要采取适当措施以保护操作员和设备。

在拆卸或安装管件之前应关断泵系统电源。手指或者松散的衣服可能会被绞进运行中的机械设备中。

1. 安装泵头和接入管路。（请参阅泵头手册。）

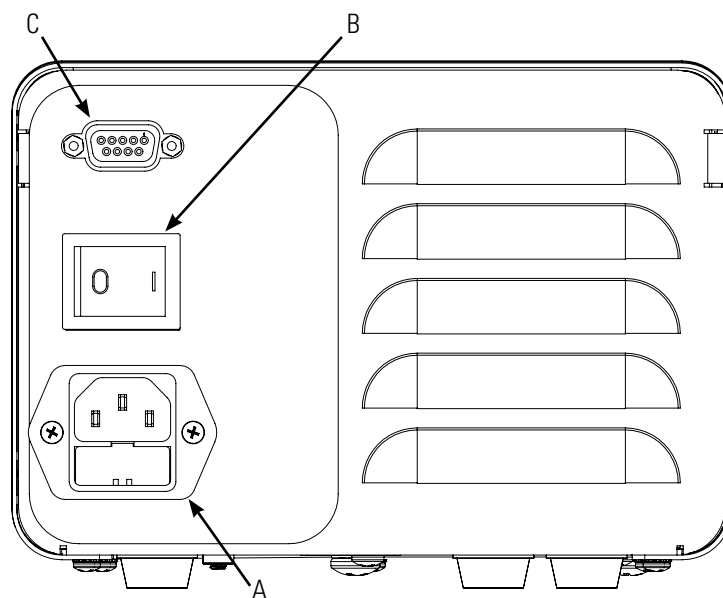


注意：为避免电击，电源接地导体必须接地。不适用于EN61010-1文件所述潮湿场合。

2. 检查外部启动/停止接头中是否安装了跳线。除非已安装，否则控制台将无法运行。请参见图2-3。
3. 使用单转控速电位器调节流量。

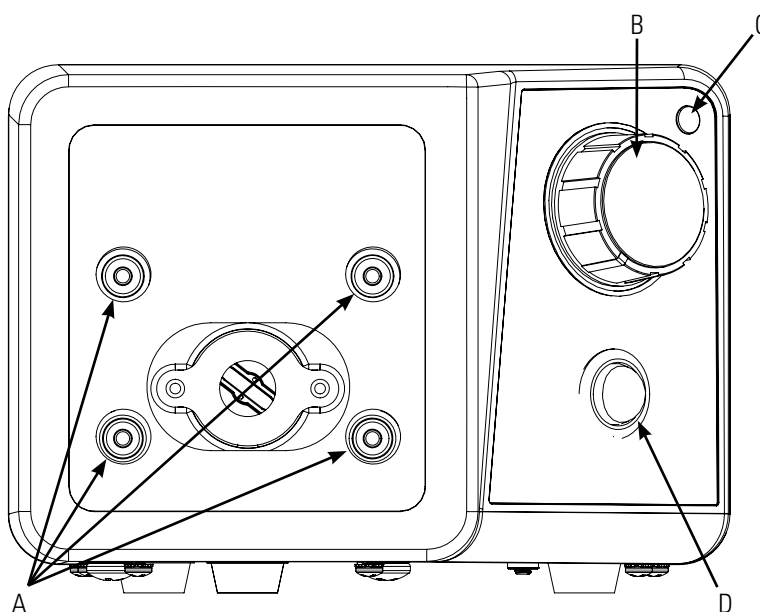


注意：在改变流向时，再次启动前泵应完全停止。否则可能会导致电机的永久损坏。



- A. IEC 电源输入模块
- B. 电源开关
- C. 外部启动/断开接头

图 2-1. 控制台后面图



- A. 泵头安装孔
- B. 单转速度控制开关
- C. 电源指示灯
- D. 方向开关

图 2-2. 控制台正面控制元件图

外部启动/停止控制



警告：反复将交流电源线接入控制台作为一种启动泵的方法，可能造成控制台硬件损坏并使保修失效。使用位于9管脚接头的控制台输入线来启动和停止泵；将大大减少与启动泵相关的电流浪涌。更换电源线时只能使用同种类型和额定值的产品。最低额定功率已在后面板上标明。

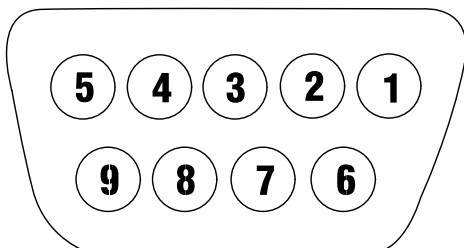


图 2-3. DB-9 管脚接头结构布线图

管脚编号	说明
DB-9	
1	
2	
3	
4	
5	
6	启动/停止
7	启动/停止
8	
9	

备注：想要使泵运转必须安装跳线。

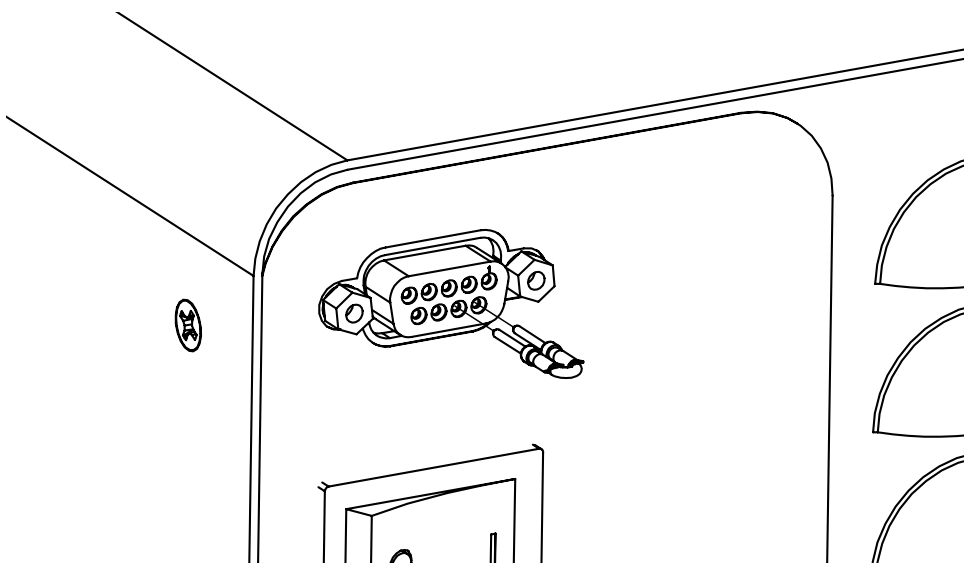


图 2-4. DB-9 管脚接头跳线安装

第 3 章 维护

电机电刷 检查/更换



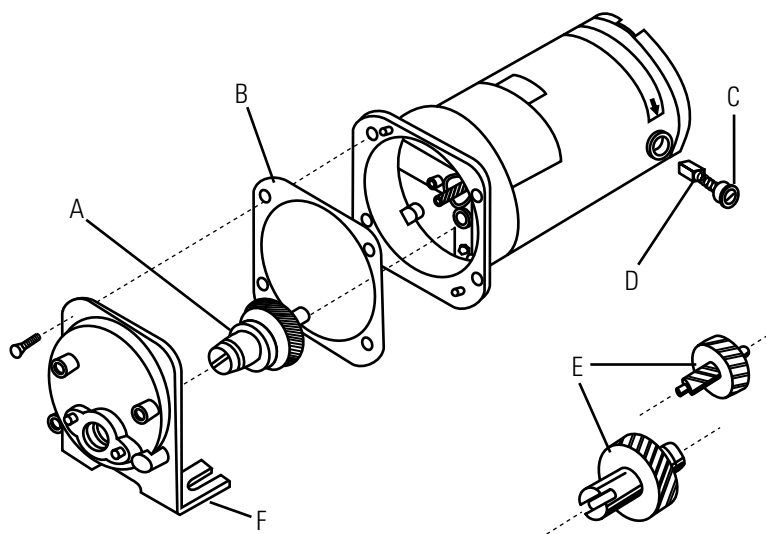
警告：在尝试任何维护作业之前，务必切断泵电源。

1. 将开关置于“关闭”的位置。
2. 从交流插座上拔下交流电源输入线。
3. 卸下机壳每侧的螺丝，取下机壳。
4. 小心地拧下每个刷帽。取出电刷，检查其是否有磨损。

备注：如果电刷从底部到刷头的长度不足 7.6 mm (0.300 英寸)，请更换两个电刷。

5. 插入刷子并安装刷帽。
6. 安装机壳，使用螺丝将机壳两侧固定。
7. 将交流电源输入线接到交流电源插座上。

电机齿轮和电刷更换



- A. 20-600 rpm 齿轮组件（包括在维护套件 07553-06 内）
- B. 垫片
- C. 电刷盖
- D. 电机电刷
- E. 7-200 rpm 齿轮组件（包括在维护套件07553-11内）
- F. 齿轮盒盖组件

图 3-1. 电机电刷和齿轮检查/更换

更换保险丝



注意：更换保险丝时只能使用同种类型和额定值的产品。
保险丝额定值和类型已在后面板上标明。

1. 将电源开关置于“关闭”的位置。
2. 断开来自插座的交流电源输入线。
3. 取出并检查保险丝，如已损坏则进行更换。

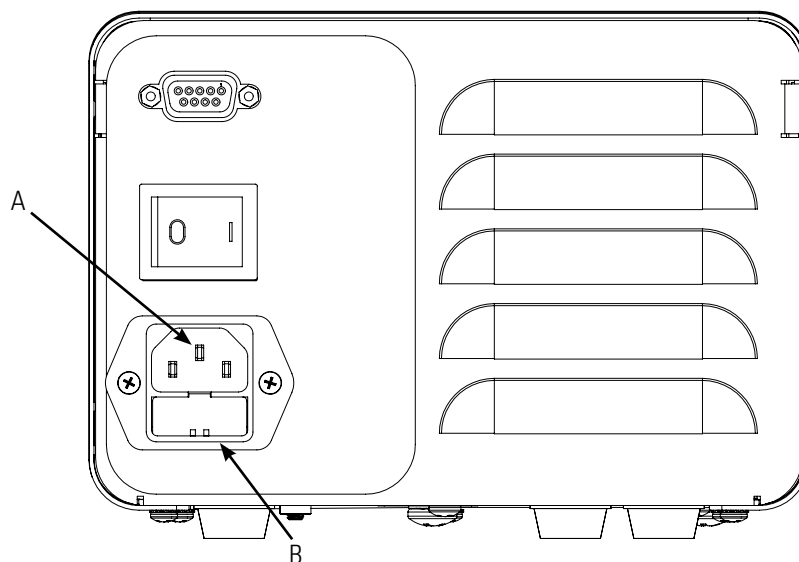


图 3-2. 更换保险丝

零件	说明
A	IEC 电源输入模块/电源线
B	(5×20 mm) 保险丝 – 请勿替换

更换部件

说明	零件编号
齿轮维护套件 (600 rpm)	07553-06
仅齿轮 (600 rpm)	07553-09
齿轮维护套件 (200 rpm)	07553-11
电刷 (一套 2 个)	07520-06
跳线套件 (一套 2 个)	07555-90
保险丝 (07555-05, 15) T1.0A 250V; 4 × 20 mm	77500-58
保险丝 (07555-00, -10) T2.0A 250V; 5 × 20 mm	07555-92

清洁



警告：在开始任何清理操作之前，务必切断泵的电

源。用温和的清洁剂清洗控制台机箱。清洗时，不要浸入液体内或使用过多的液体。

第 4 章 附件

说明	零件编号
带有 6 英寸长 DB-9 公口接头脚踏开关	77595-35
手持式遥控器	07528-80
DB-9 外部控制接头	07595-45
DB-9 远程控制电缆, 25 英尺	07595-47

第 5 章 规格

输出:

速度:	
600 rpm 型号	20 - 600 rpm
200 rpm 型号	7 - 200 rpm
最大扭矩输出:	
600 rpm 型	90 oz-in (13 kg•cm), 启动时 270 oz-in
200 rpm 型	180 oz-in (26 kg•cm), 启动时 540 oz-in
速度调节:	
所有型号	线性 $\pm 2\%$ F.S. 负载 $\pm 3\%$ F.S. 位移 $\pm 10\%$ F.S.

输入:

操作电压/频率:	1.4A @ 115 Vrms 50/60 Hz 0.7A @ 230 Vrms 50/60 Hz
----------	--

外部输入:

启动/停止	干触点闭合
-------	-------

结构:

尺寸(长 x 宽 x 高):	9.09 英寸 x 7.23 英寸 x 5.29 英寸 (231 x 184 x 134.5 mm)
重量:	9.46磅(4.26 kg)
机箱等级:	IEC60529 规则中的 IP22

环境：

工作温度： 所有型号	0°- 40°C (32°- 104°F)
贮存温度： 所有型号	-25°- 65°C (-13°- 149°F)
湿度（无凝结）： 所有型号	10% - 90%
海拔高度： 所有型号	低于 2000 m
污染等级： 所有型号	污染等级 3 级 (室内使用 -- 遮蔽场所)

耐化学腐蚀性：

带有粉末涂层的钢制外壳及
盒盖，ABS 塑料和乙烯树脂

符合规范：

已通过 ANSI/UL 61010-1 第 3 版和
CSA C22.2 No. 61010-1-12 的认证
(对于 CE 标记)：
EN61010-1: (欧盟低压规程)
以及 EN61326-1 (欧盟 EMC 规程)

第 6 章 产品保修、退货和技术协助

产品保修

仅以 MASTERFLEX 精密管材与 MASTERFLEX 泵配套使用，以确保优异性能。若使用其他管材可能导致保修失效。

本产品对材料或制造工艺缺陷提供保修，根据制造商或分销商的选择，任何有缺陷的产品均可得到免费维修或更换或将款项退还买方，只要：(a) 在保修单上规定的时间内以书面形式提交保修请求；(b) 同时，在提交保修请求时，还提交买卖合同或收讫发票等购买凭证，并可证明产品仍处于适用的保修期内；及 (c) 买方遵守制造商或分销商最新目录中所含一般条款中规定的产品退回程序。

本保修不适用于：(a) 缺陷或损坏是因：(i) 产品使用不当；(ii) 以非正常和非惯用方式使用产品；(iii) 事故或疏忽；(iv) 试验、操作、维护、维修、服务、安装或贮存不当；(v) 未经授权而改动或改造设备；或是 (b) 超过保修期。

本保修是买方的独占性补救措施，制造商和分销商不承担其它保修责任，不管是明示、暗示亦或法定的，包括但不限于特定用途的适销性及适合性。制造商或分销商的任何雇员、代理或代表都无权约束制造商或分销商承担其它保修责任。在任何情况下，制造商或分销商对偶然损害、间接损害、特殊损害或附属损害均不承担责任。

本产品的保修期为自购买之日起的两年内。

产品退回

无论在保修期内，还是在保修期外，在退回产品之前应就授权及发货规程等事宜与销售或制造商联络，以便减少费用和延误。退回产品时，请说明退回理由。为了维护您的利益，请小心地包装退回产品，并针对可能发生的损坏和丢失为该产品上保险。任何因不恰当的包装而引起的损坏将由你方负责。

技术协助

若对该产品的使用有任何问题，请与制造商或授权经销商联系。

US & Canada only

Toll Free 1-800-MASTERFLEX | 1-800-637-3739

Outside US & Canada

1-847-549-7600 | 1-847-381-7050

***EN809 manufactured by:**

Cole-Parmer Instrument Company

28W092 Commercial Avenue, Barrington, IL 60010

techinfo@masterflex.com | www.masterflex.com