



操作手册：
**I/P® 精密变速
模块化驱动器**

型号

07591-20

07591-30

© 2019 Cole-Parmer 仪器公司。保留所有权利。

Masterflex - Cole-Parmer Instrument 公司注册商标

NORPRENE、PHARMED 和 TYGON - Saint-Gobain 性能塑料公司注册商标

本出版物中带有 ® 符号的商标已在美国以及其他国家注册。

液体泵

安全防范



危险：在开始任何清理操作之前，务必切断泵电源。
有高压并且可触及。进行内部组件维护时要特别注意。



警告：在尝试任何维护作业之前，务必切断泵电源。

经常断开交流线路并将其重新应用于驱动器以起动和停止电动机的接触器或其他装置可能会造成驱动器硬件损坏。该驱动器设计用于控制起动和停止电动机的控制输入信号。



警告：管道断裂可能会导致液体从泵内喷出。要采取适当措施以保护操作员和设备。

在拆卸或安装管道之前应关断泵系统电源。手指或者松散的衣服可能会被绞进控制台的机械装置。



注意：在改变流向时，应当在再次启动之前使泵完全停下来。不这样做可能会导致电机的永久损坏。

更换保险丝时只能使用同种类型和额定值的产品。熔丝额定值和类型已在后面板上标明。



注意：为避免电击受伤，电源接地导体必须接地。不适用于EN61010-1文件所述潮湿场合。

如果本产品未按照使用说明中所指定的方式使用，则本设备所提供的保护可能被削弱。

符号说明



注意：有危险。请参阅操作手册以了解危险的性质及纠正措施。



注意：有挤伤的可能。泵运行时，手指不得靠近运转中的转子。拆卸管道之前，先停泵。



注意：高温表面。不可触摸。



注意：有电击危险。请参阅操作手册以了解危险的性质及纠正措施。

警告： 产品使用限制



本产品并非为医疗应用而设计，也不准备在该领域使用，这其中包括医疗保健和牙科应用，但还不限于此，也正因为这一点，该产品尚未提交FDA批准。

本产品并非为ATEX或NEC（国家电气规范）所定义的危害性工作区域而设计，也不准备在这些领域内使用；包括但不限于配合可燃性液体使用。

安全

1. 在操作本设备之前请阅读使用说明。
2. 请随时遵守安全防范措施，特别是当用泵输送危险液体时。
3. 如果泵运行时出现异常噪音或可观察到泵的管道出现聚束，请确保管道的管卡紧固和/或更换新的管件。
4. I/P精密变速模块化驱动器必须随时保持良好的接地。
5. I/P精密变速模块化驱动器装备了电流限制线路，它将在存在如下条件时关断电机：
 - a. 泵内被接入太硬的管道。
 - b. 泵内被接入尺寸和壁厚不正确的管道。
 - c. 管道被不正确地接入泵头。
6. 设备已加装保险丝和接地，以便在出现因液体进入机壳而导致短路的情况时保护操作人员。



注意：更换保险丝时只能使用同种类型和额定值的产品。熔丝额定值和类型已在后面板上标明。

7. I/P精密变速模块化驱动器不得用在室外或危害性场所。

目录

	页号
第 1 章 简介	1-1
一般说明	1-1
应用解决方案.....	1-1
控制器、指示器和接头	1-2
第 2 章 安装和设定	2-1
控制台启动前.....	2-1
安装泵头	2-1
第 3 章 操作	3-1
插入管道	3-1
管道检查和更换	3-1
泵控制	3-1
启用/禁用键盘锁定	3-2
外部操作	3-2
外部输入	3-3
发射机类型.....	3-4
第 4 章 维护	4-1
更换部件	4-1
更换保险丝.....	4-2
电机电刷更换.....	4-3
清理.....	4-3
第 5 章 故障诊断	5-1
故障诊断表.....	5-1
第 6 章 附件	6-1
附件.....	6-1
第 7 章 技术规格	7-1
第 8 章 产品保修、退货和技术协助	8-1
保修.....	8-1
产品退货	8-2
技术协助	8-2

图目录

	页号
控制器、指示器和接头	1-2
DB-9 和 NEMA 4X 针配置, 附布线图	3-2
典型 4-20 mA 布线	3-4
更换保险丝	4-2
电机电刷更换	4-3

第 1 章 简介

一般说明

I/P精密变速模块化驱动器可调控MASTERFLEX®泵头的速度，提供0.04至19 L/min范围内的流速。

650 rpm的I/P精密变速模块化驱动器最多可安装最大扭矩达到标称值的两个（2）MASTERFLEX泵头或其他可与MASTERFLEX控制台匹配的泵。

应用解决方案

蠕动式泵的优点：

- 用最小磨损量处理磨粉浆以及腐蚀性流体。极为适合二氧化钛或硅藻土助滤剂应用。
- 低维护；无密封和无阀门设计。
- 无阀门设计可以防止堵塞。
- 内表面平滑且易于清洁。
- 无沾染；流体仅与管路或管体材料接触。
- 海平面上的吸升高度和灌泵高度达到 8.8 米水柱。
- 低剪切，适合处理多数对剪切敏感的流体，比如乳胶或灭火泡沫。
- 能够干转和处理带有较多夹带空气的液体，比如黑色液皂。
- 较高的容积效率使之能应用于高精确性要求的计量或配给应用中。
- 可处理非常粘的流体。
- 可提供适合食品及药物应用的管路以及管体材料。

控制器、指示器 和接头

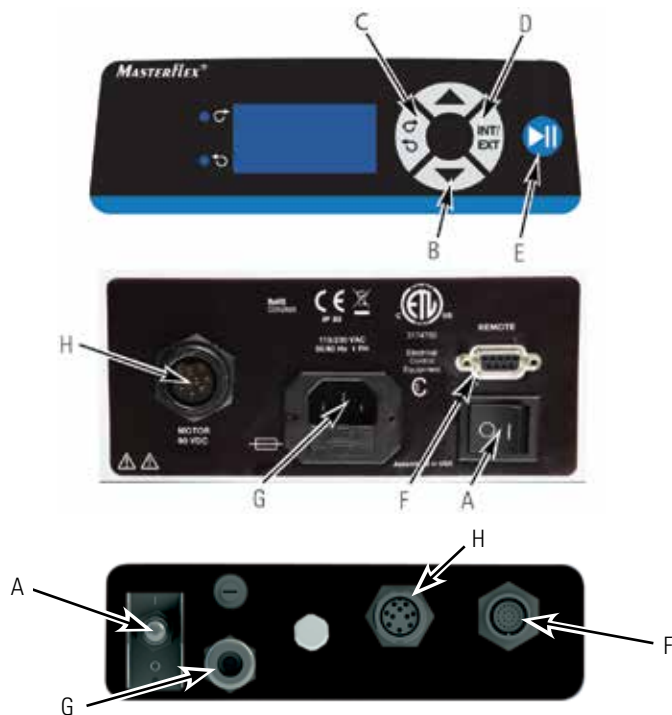


图 1-1. 控制器、指示器和接头

- A. **电源开关**：打开或关闭设备电源。
- B. **速度键**：设定泵的速度。数字越高，泵速越快。当按下速度键时，最小的速度单位首先变化，然后变化的速度逐渐增加。
- C. **流向键**：把泵的转动方向设定为顺时针/逆时针。LED信号灯会指示当前激活的方向。电机在改变方向前，会在控制下停止。
- D. **内部/外部键**：用于改变控制台的操作模式。从前面板上的键板进行的内部（本地）操作以“INT”表示，外部（远程）操作以“EXT”表示。在INT模式下，前面板上的START/STOP（启动/停止）、FLOW DIRECTION（流向）和SPEED（速度）键决定着操作的状态。按下并释放这些键将使两种操作状态发生切换。
- E. **启动/停止键**：在按下时，该键可在INT操作模式下切换电机的开关。如果处于EXT模式，则该键不能启动控制台。如果在EXT模式运行当中按下此键（希望停止），则该按键会使控制台停止，并且需要切换EXT模式的启动/停止按钮才能使控制台重新启动。
- F. **遥控接头**：用于通过DB9接头（用于NEMA 4X的圆形18针）来连接遥控操作的配线。
- G. **IEC电源输入模块/电源线**：用于把线缆连接至控制台。参见第4-1页的代用线缆。
- H. **电动机连接器**：用于连接电动机与控制器。

第 2 章 安装和设定

控制台启动前

- 控制台应当安装在平坦的水平表面上。650 rpm 控制台最多只能加装两个（2）泵头。
- 环境气温不得超过 104°F（40°C）且必须有足够的空气流通。
- 控制台已附带一个接地插头。如果在 GFCI 保护电路中使用，可能会出现误动作。
- 管路必须洁净且按照路线铺设，弯曲半径最小为管道直径的四倍，管路越短越好。



警告：在拆卸或安装管道之前应关断控制单元电源。手指或者松散的衣服可能会被绞进控制台的机械装置。

- 为达到规定的流速和粘性，请使用恰当直径的管路。
- 关于管路的選擇和兼容性，请参阅在此闪存驱动器中或在网络上管路选择指南的内容。
- 如需了解泵头信息，请参阅在此闪存驱动器中或在网络上泵头数据表。
- 在清洁或维护设备之前，请断开控制台的电源。



危险：有高压并且可触及。进行内部组件维护时要特别注意。

安装泵头

安装泵头和接入管路（请参阅在此闪存驱动器中或在网络上泵头数据表的信息。）检查确保滚柱干净和无瑕疵。

第3章 操作

插入管道



警告：管道断裂可能会导致液体从泵内喷出。要采取适当措施以保护操作员和设备。

在拆卸或安装管道之前应关断泵系统电源。手指或者松散的衣服可能会被绞进泵的机械装置。



注意：为避免电击受伤，电源接地导体必须接地。不适用于EN61010-1文件所述潮湿场合。

如果产品未按照使用说明中所指定的方式使用，则本设备所提供的保护可能被削弱。

管道检查和更换

管道应定期检查是否存在破损、开裂、划伤、磨损、无法保持压力、流体中存在气泡和流量减少或损失的现象。

管道寿命可通过定期把位于泵阻断架内部的受磨损管道向泵吸入侧的阻断架外侧移动来得到延长。这样可以避免在任何特殊点产生过度的磨损。

务必把磨损的管道移向泵的吸入侧。

泵控制



警告：在改变流向时，应当在再次启动之前使泵完全停下来。不这样做可能会导致电机的永久损坏。

1. 确保速度被设定在最低的设定值。
2. 打开电源开关。增加速度以启动泵的操作。转速设定越高，泵速越快。
3. I/P精密变速模块化驱动器为自吸式。若想启动泵操作，可用流向按钮选择一个流向，把吸入和输出管道插入水箱，然后打开装置电源。让管道灌注至少五分钟。如果想获得精确的流量控制，应当让泵灌注大约20分钟，以获得更稳定的流量条件。

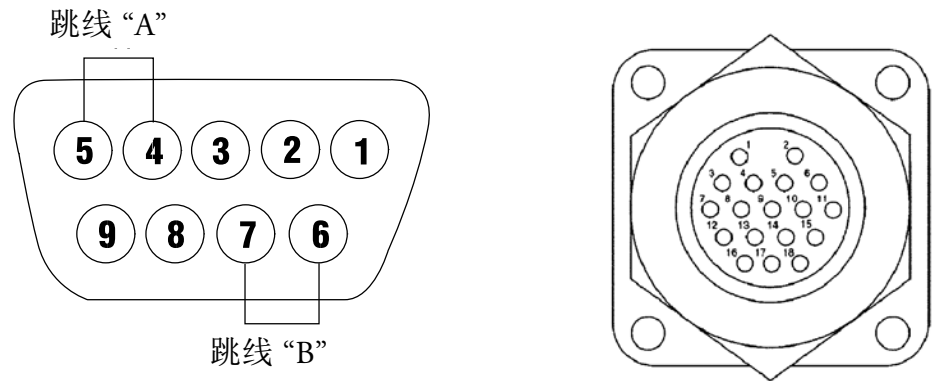
注：如果泵处于INTernal模式，则会在掉电或断电后自动启动；如果在泵运行时使用电源开关关闭驱动器，则泵也会自动启动。

启用/禁用 键盘锁定

按住INT/EXT键。五（5）秒之后，显示屏将全部变为破折号。释放INT/EXT键，然后按向上箭头键（▲）五（5）次。重复此过程来为键盘解锁。当键盘被锁定时，显示屏将在按下某个键时变为全部显示破折号（-----）。

外部操作

工作台型产品配有输入，可以通过连接在后面板9针“D”壳连接器处的外部信号对该输入进行控制。在底部18针圆形连接处控制NEMA 4X型产品。外部输入方式可实现远程设备或附件对泵的控制。图 3-1 指示了接头的信号位置。



注：跳线“A”和“B”为可选。请参阅第3-3页外部输入有关正确使用方式。

DB-9 针编号	说明	NEMA 4X 针数量
1	速度控制电压输入 (0-10V) (+) 输入	1 (黑色)
2	速度控制电流输入 (4-20 mA) (+) 输入	3 (白色)
3	速度控制输入参考母线	5 (橙色)
4	本地/远程速度控制	14 (红色/黄色)
5	本地/远程速度控制参考	10 (灰色)
6	启动/停止和顺时针/逆时针参考	8 (黄色)
7	启动/停止控制	4 (绿色)
8	顺时针/逆时针	6 (蓝色)
9	底座 (地) 接地	9 (紫色)

注：NEMA 4X的颜色是远程电缆的颜色，类别号：MN-77300-32。

图 3-1. DB9 和 NEMA 4X 针配置与配线图

外部输入

正面的 INT/EXT 键可用于启动外部功能。将显示屏的显示切换为 INT 可禁用外部功能，从而允许前面板控制泵的操作。

INT/EXT键处于EXT位置时，通过针6与7之间的外部触点闭合（跳线B）（NEMA 4X型产品时为针4和8），控制泵的启动和停止，泵速由外部施加的0-10V或4-20mA电源控制。必须连接针6和7（NEMA 4X型产品时为针4和8）以启动/停止驱动器，必须在针1与3（NEMA 4X型产品时为针1与5）之间施加大于0V的控制电压，或在针2与3（NEMA 4X型产品时为针3与5）施加大于4mA的控制电流，以使泵能够运行。

如果需要通过外部启动/停止接触操作在前面板实现速度设定，则 INT/EXT键必须再次处于EXT位置。此外，跳线A应就位。跳线A连接“D”壳连接器（本地/远程）的针4（NEMA 4X型产品时为针14）与针5（NEMA 4X型产品时为针10）（本地/远程参考）。从后面板（跳线B）控制启动/停止，从前面板控制泵速。

注意：速度控制电压与电流输入的信号母线是以接地点为参考。

启动/停止、顺时针/逆时针以及本地/远程是数字输入。这些输入通过针5和6（NEMA 4X型产品时为针8和10）在内部被相对于接地向上拉至+5V。可以使用开式收集器逻辑对这些输入进行交替控制。抗干扰度增大时，建议使用触点闭合。



警告：经常断开交流线路并将其重新应用于驱动器以启动和停止电动机的接触器或其他装置可能会造成驱动器硬件损坏。该驱动器设计用于控制启动和停止电动机的控制输入信号。

发射机类型

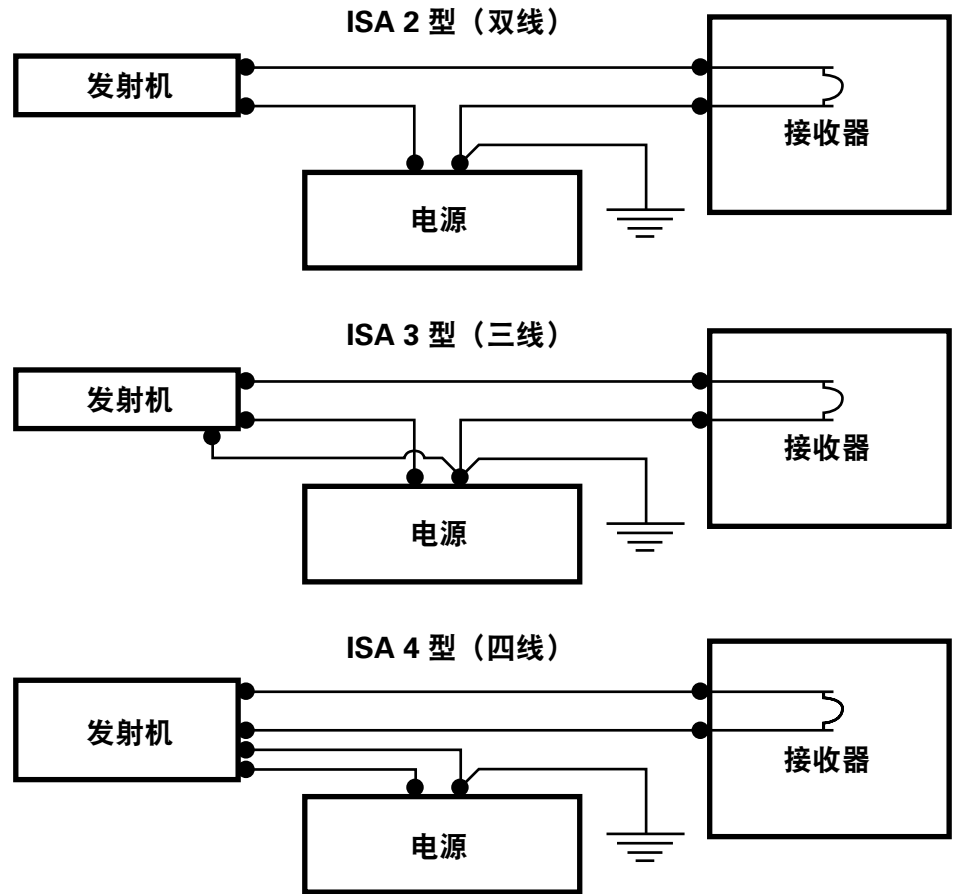


图 3-2. 典型 4-20 mA 布线

第 4 章 维护

更换部件



警告：在尝试任何维护作业之前，务必切断泵电源。

说明	部件号
电刷（每套2件）	07520-04
电刷盖支座	07520-03
T6.3A保险丝，5 x 20 mm	77500-24
电缆，澳大利亚	50001-60
电缆，丹麦	50001-62
电缆，印度	50001-64
电缆 (115V)，美国	50001-68
电缆，以色列	50001-69
电缆，欧洲	50001-70
电缆，英国	50001-72
电缆，瑞士	50001-74
电缆，意大利	50001-76
电缆 (230V)，美国	50001-78

更换保险丝

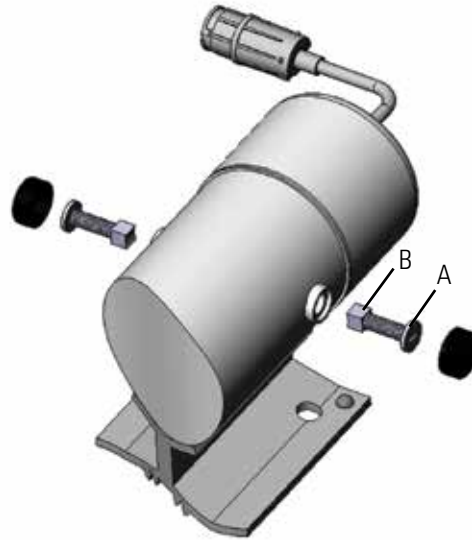
1. 将电源开关置于“关闭”的位置。
2. 断开来自插座的交流电源输入线。
3. 取出并检查保险丝，如已损坏则进行更换。



图 4-1. 更换保险丝

项目	说明
A	IEC 电源输入模块/电源线
B	T6.3A (5×20 mm) 保险丝 – 请勿替换

电机电刷 更换



- A. 电刷盖
- B. 电机刷（一套两件，包含在07520-04内）

图 4-2. 电机电刷更换

注：每 6 个月或每运行 2,000 小时就应当检查电刷。

1. 将交流电源输入线从交流电插座上断开。
2. 将电机缆线从控制器上断开。
3. 拆下罩住电刷盖的两个乙烯基保护帽（A 参见图 4-2），然后仔细拧开电机两侧的电刷盖。抽出电刷（B 参见图 4-2）并检查其磨损情况。

注：若某一个电刷从底部到刷头的长度不足 0.300”（7.6 毫米），则请更换两个电刷。

4. 将电刷盖（B 参见图 4-2）拧到电机每侧的电刷支座内并更换乙烯基保护帽。
5. 将电机连上控制器。
6. 将交流电源输入线连上交流电插座。

清理



警告：在开始任何清理操作之前，务必切断泵的电

源。用温和的清洁剂清洗控制台机箱。清洗时，不要浸入液体内或使用过多的液体。

第 5 章 故障诊断

故障诊断表

故障现象	修复
装置电源无法打开	如果装置电源被接入 GFCI 保护电路，请确认该电路未跳闸或者使电路复位。
	确认装置的插头接入正常工作的插座内。
	确认电源线牢固地与装置连接。
	确认输入电压的保险丝（位于电源线旁边的插槽内）未烧断。
	请确认电机已恰当连接控制器。
装置电源可以打开，但是泵不转	检查管道。管道应靠住转子，但是不应配合太紧。
	确认 EXT/INT 模式设置正确。
屏幕上显示XX错误信息	出现 3 & 10 的错误时，检查泵是否有堵塞物，出现所有其他错误信息时都要把设备返厂修理。
装置电源可以打开，但是显示屏光很暗，并且泵不转	确认输入电压达到所要求的最低 90Vrms。
装置在泵运行的时候过度振动	检查管道接入是否正确

第 6 章 附件

附件

仅07591-20型

- | | |
|--------------------|----------|
| 1. 脚踏开关w/DB-9凸形 | 77595-35 |
| 2. 手持式遥控器 | 07528-80 |
| 3. DB-9远程控制接头 | 07595-45 |
| 4. DB-9远程控制电缆，25英尺 | 07595-47 |
| 5. 电动机延长电缆，9英尺 | 07557-51 |

仅07591-30型

- | | |
|-------------------|----------|
| 1. 下冲式脚踏开关 | 07595-43 |
| 2. 下冲式远程控制电缆，25英尺 | 77300-32 |
| 3. 电动机延长电缆，9英尺 | 07557-51 |

第7章 技术规格

输出:

速度	
07591-20, -30	6 - 650 rpm
最大扭矩:	
启动:	900 oz-in (64.8 kg•cm)
运转:	300 oz-in (21.6 kg•cm)

输入:

操作电压/频率:	90-260Vrms, 50/60 Hz, 4.4A @ 115Vrms, 2.2A @ 230 Vrms
----------	--

外部输入:

启动/停止, 顺时针/逆时针	触点闭合
远程/本地速度控制	
电压输入	0-10V DC @ 10 kohm,
精度:	±0.5% 满量程
电流输入	4-20 mA @ 250 ohm,
精度:	±0.5% 满量程

环境:

操作温度:	32 至 104°F (0 至 40°C)
存储温度:	-13 至 149°F (-25 至 65°C)
适度:	10% 至 90% 无凝结
海拔高度:	低于6562 英尺 (2000 米)
污染度:	
07591-20	污染度2 (室内使用-实验室、办公室)
07591-30	污染度3 (室内使用-掩蔽位置)
噪声级:	1米时 < 70dBA, 带泵头

结构:

尺寸(长 x 宽 x 高):

07591-20

控制器: 10 1/2" × 8 1/4" × 5" (267 × 209.5 × 127 毫米)

电动机: 15 1/8" × 5 9/16" × 6" (384 × 141 × 152 毫米)

07591-30

控制器: 10 1/2" × 11" × 4 1/2" (267 × 279 × 114 毫米)

电动机: 15 9/16" × 7" × 6" (395 × 178 × 152 毫米)

重量:

07591-20

控制器: 6.8 磅 (3.08 千克)

电动机: 15 磅 (6.8 千克)

07591-30

控制器: 9.46 磅 (4.29 千克)

电动机: 30.26 磅 (13.72 千克)

颜色:

浅灰色 (5% 黑)

材料:

07591-20

铝、ABS塑料和乙烯

07591-30

粉末涂覆的铝和钢

机箱等级:

07591-20

IEC-60529规则中的IP33

07591-30

IEC-60529 规则中的IP66 (NEMA 4X)

符合规范:

UL 61010-1, CAN/CSA-C22.2 No.61010-1

本产品经过测试并满足 CAN/CSA-C22.2

No. 61010-1标准, 第二版, 包括第一次修订或

包含同等水平测试要求的相同标准的

较新版本的要求。

(对于CE标记):

EN61010-1: (欧盟低压指令) 以及

EN61326: (欧盟EMC指令)

第 8 章 产品保修、退货和技术协助

保修

仅以MASTERFLEX 精密管材与MASTERFLEX 泵配套使用，以确保优异性能。若使用其他管材可能导致保修失效。

本产品对材料或制造工艺缺陷提供保修，根据制造商或分销商的选择，任何有缺陷的产品均可得到免费维修或更换或将款项退还买方，只要：（a）在保修单上规定的时间内以书面形式提交保修请求；（b）同时，在提交保修请求时，还提交买卖合同或收讫发票等购买凭证，并可证明产品仍处于适用的保修期内；及（c）买方遵守制造商或分销商最新目录中所含一般条款中规定的产品退回程序。

本保修不适用于：（a）缺陷或损坏是因：（i）产品使用不当；（ii）以非正常和非惯用方式使用产品；（iii）事故或疏忽；（iv）试验、操作、维护、维修、服务、安装或贮存不当；（v）未经授权而改动或改造设备；或是（b）超过保修期。

本保修是买方的独占性补救措施，制造商和分销商不承担其它保修责任，不管是明示、暗示亦或法定的，包括但不限于特定用途的适销性及适合性。制造商或分销商的任何雇员、代理或代表都无权约束制造商或分销商承担其它保修责任。在任何情况下，制造商或分销商对偶然损害、间接损害、特殊损害或附属损害均不承担责任。

本产品的保修期为自购买之日起的两年内。

产品退货

无论在保修期内，还是在保修期外，在退回产品之前应就授权及发货规程等事宜与销售或制造商联络，以便减少费用和延误。退回产品时，请说明退回理由。为了维护您的利益，请小心地包装退回产品，并针对可能发生的损坏和丢失为该产品上保险。任何因不恰当的包装而引起的损坏将由你方负责。

技术协助

若对该产品的使用有任何问题，请与制造商或授权经销商联系。

US & Canada only

Toll Free 1-800-MASTERFLEX | 1-800-637-3739

Outside US & Canada

1-847-549-7600 | 1-847-381-7050

***EN809 manufactured by:**

Masterflex Instrument Company

28W092 Commercial Avenue, Barrington, IL 60010

techinfo@masterflex.com | www.masterflex.com