



MASTERFLEX® L/S® 07528-10

操作マニュアル：
**L/S® 精密変速
コンソール駆動部**

モデル番号

07528-10

07528-20

07528-30

© 2019 Cole-Parmer Instrument Company.

Masterflex – Cole-Parmer Instrument Company の登録商標

NORPRENE、PHARMED および TYGON – Saint-Gobain Performance Plastics Corp. の登録商標

この出版物内で®の記号がついた商標は、米国および他の国で登録されています。

液体用ポンプ

安全上の注意



危険: 清掃作業の前に、ポンプから電源を外してください。



警告: メンテナンスの前に、ポンプから電源を外してください。



警告: チュービングが破損すると、ポンプからの液体が飛散する恐れがあります。オペレータや機器を保護するために、適切な措置を取ってください。

チューブの取り付けや取り外しは、ポンプシステムを停止してから行ってください。指やゆったりした衣類が、駆動部に挟み込まれる危険があります。



注意: 流れの方向を変える際は、ポンプが完全に止まってから再始動してください。そうしないと、モーターに永久的な損傷が起きることがあります。

ヒューズの交換には、同じタイプと格付けのものを使用してください。ヒューズのタイプと格付けは、バックパネルに記載されています。



注意: 感電を防ぐために、必ず電源コードのアース線を接地してください。EN61010-1 で定義されているように、湿気のある場所での操作は避けてください。

指示に従って製品を使用しないと、機器に装備されている保護機能が弱まる可能性があります。

記号の説明



注意: 危険のリスクがあります。オペレータのマニュアルで、危険の種類と是正措置を確認してください。



注意: 破碎のリスクがあります。ポンプ操作中は、指を回転部に近づけないでください。チュービングの取り付けや取り外しの前に、ポンプを止めてください。

注意: 表面が熱くなっています。触らないでください。



注意: 感電のリスクがあります。オペレータのマニュアルで、危険の種類と是正措置を確認してください。



この製品は、医療または歯科的用途を含む、しかしそれに限定されない、患者用機器として設計されておらず、そのような用途を想定しておりません。従ってFDA (米国食品医薬品局) 認証の申請も行っておりません。




警告： 製品の使用制限

この製品は、可燃性液体との使用を含む、しかしそれに限定されない、ATEXまたはNEC(米国電気工事規定)で定義されている危険職務エリアでの使用を想定しておりません。

安全

1. ユニットを操作する前に説明書をお読みください。
2. 特に危険な液体を取り扱っているときは、安全に関する指示に必ず従ってください。
3. ポンプの音がいつもよりうるさい、またはポンプ内チューブがまとまっているのが分かったら、チュービングをしっかりと固定するか、または新しいチュービングと取り替えてください。
4. L/S 精密変速コンソール駆動部は、常に完全に接地されているようにしてください。
5. L/S 精密変速コンソール駆動部には、次のような状態になったときにモーターを減速する電流制限回路がついています：
 - a. ポンプについているチュービングが硬すぎる。
 - b. ポンプについているチュービングのサイズまたはチュービング壁の厚さが間違っている。
 - c. ポンプヘッドへのチュービング取り付けが不適切。
6. このユニットは、液体のケース内への浸入が原因でショートが起きた場合に、オペレータを保護するために、ヒューズが付き接地されています。

 **注意:ヒューズの交換には、同じタイプと格付けのものを使用してください。ヒューズのタイプと格付けは、バックパネルに記載されています。**
7. L/S 精密変速コンソール駆動部は、戸外または危険な場所では使用できません。

目次

	ページ
セクション 1 はじめに	1-1
一般的な説明.....	1-1
コントロール、インディケータ、コネクタ	1-2
セクション 2 設置とセットアップ	2-1
駆動部を始動する前に	2-1
ポンプヘッドの取り付け	2-1
セクション 3 操作	3-1
チューブの挿入.....	3-1
チューブの点検と交換	3-1
ポンプコントロール.....	3-1
キーパッドロックアウトの有効/無効	3-2
外部操作	3-2
外部入力	3-3
セクション 4 メンテナンス	4-1
交換部品	4-1
ヒューズ交換.....	4-2
モーターギアとブラシの交換.....	4-3
清掃.....	4-3
セクション 5 トラブルシューティング	5-1
トラブルシューティング表	5-1
セクション 6 付属品	6-1
付属品	6-1
セクション 7 仕様	7-1
セクション 8 保証、返品、テクニカルアシスタンス	8-1
保証.....	8-1
返品.....	8-2
テクニカルアシスタンス	8-2



ページ

コントロール、インディケータ、コネクタ	1-2
DB9 ピン形状と結線図	3-3
ヒューズ交換	4-2
モーターギアとブラシの交換	4-3

セクション1 はじめに

一般的な説明

L/S精密変速コンソール駆動部は、MASTERFLEX®ポンプヘッドの流量速度を、0.06から3400 mL/min.の範囲で調節します。

300 rpmおよび600 rpmのL/S精密変速コンソール駆動部は、最高2個までのMASTERFLEXポンプヘッドまたは他のMASTERFLEX駆動部対応ポンプヘッドを取り付けて使用できます。

100 rpmのL/S精密変速コンソール駆動部は、最高4個までのMASTERFLEXポンプヘッドまたは他のMASTERFLEX駆動部対応ポンプヘッドを取り付けて使用できます。

アプリケーションソリューション

蠕動ポンプの利点:

- 研磨スラリーや腐食性流体を取り扱っても、損耗が少ない。二酸化チタンや珪藻土ろ過アプリケーションに最適。
- 低メンテナンス。シールレス、バルブレスのデザイン。
- バルブレスデザインで目詰まりを防止。
- 内面はスムーズで、清掃も簡単。
- 液体はチュービングやチューブ素材にのみ接触するので、汚染防止。
- 海水位で、最高8.8mまでの水柱を持ち上げプライムできる吸収力。
- ラテックスや消火器の泡のような、せん断に敏感な液体を取り扱えるように、せん断が低い。
- 空での稼働、および黒液石鹼のように同伴空気が多い液体をポンプできる。
- 容量定量効率が高いので、高い精度が要求される測定や投与が可能となる。
- 粘性が非常に高い液体を取り扱うことができる。
- 食品や薬品に適したチュービングおよびチューブ素材もある。

コントロール、 インディケータ、 コネクタ

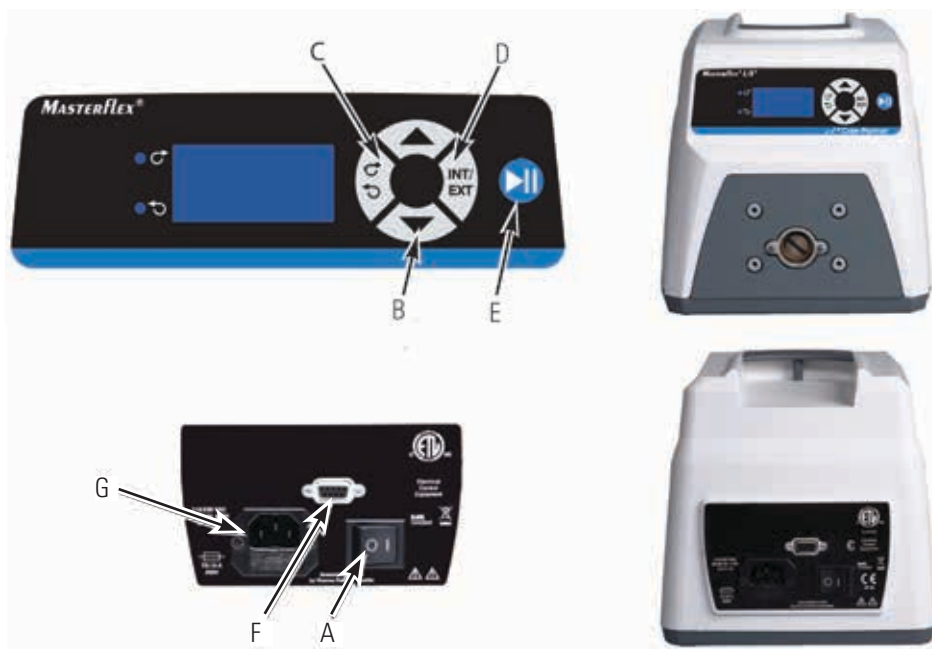


図 1-1. コントロール、インディケータ、コネクタ

- A. 電源 (オン/オフ) スイッチ：ユニットをオン/オフにします。
- B. 速度キー：ポンプの速度を設定します。値が大きければポンプの速度は速くなります。速度キーを押すと、最小速度単位から順に、勢いを増しながら変わっていきます。
- C. 流れ方向キー：ポンプの回転方向 (右回り/左回り) を設定します。LED アナシエータがその時点の操作方法を表示します。モーターは、方向を変える前に、制御された停止状態になります。
- D. 内部/外部キー：駆動部の操作モードを変更します。フロントパネルのキーパッドによる内部 (ローカル) 操作は INT、そして外部 (リモート) 操作は EXT と表示されます。INT モードでは、フロントパネルの始動/停止、流れ方向、速度のキーを使って操作します。このキーを押したり指を離すことによって、2つの操作状態を切り替えることができます。
- E. 始動/停止キー：INT モードで押すと、モーターをオン/オフにします。EXT モードになっていると、このキーで駆動部を始動させることはできません。EXT モードで操作しているときにこのボタンを押すと (停止させたい時)、駆動部が停止します。その後で駆動部を再始動させるには、EXT 始動/停止キーを押さなければなりません。
- F. 外部/リモートコネクタ：DB9 コネクタを使ってのリモートコントロール操作に、配線を接続します。
- G. IEC パワーエントリーモジュール/ラインコード：ラインコードを駆動部に接続します。代替コードについては、4-1 ページをご覧ください。

セクション2 設置とセットアップ

駆動部を始動する 前に

- 駆動部は水平な表面に取り付けてください。300 rpm および 600 rpm 駆動部にはポンプヘッドを2個まで、100 rpm 駆動部にはポンプヘッドを4個まで取り付けることができます。
- 周囲温度は104° F (40° C)を超えてはならず、十分な空気流通が必要です。
- 駆動部にはアース端子付きプラグが装備されています。GFCI 保護付き回路で使用すると、不良トリップが起きることがあります。
- チュービングはきれいで、曲げ半径は最小でもチューブ直径の4倍はあるようにし、しかもできるだけ短くしてください。



チューブの取り付け/取り外しを行うときは、駆動部を停止してから行ってください。指やゆったりした衣類が、駆動部に挟み込まれる危険があります。

- 必要な流量や粘度に適した直径のチューブを使用してください。
- チュービングの選択および適合性に関しては、このフラッシュドライブ内またはインターネット上の、チュービング選択ガイドをご覧ください。
- ポンプヘッドに関するインフォメーションは、このフラッシュドライブ内またはインターネット上のポンプヘッドデータシートをご覧ください。
- 清掃やメンテナンスの前に、駆動部から電源を外してください。



危険：高電圧がかかっている、接触可能です。機器の内部を点検修理するときは、細心の注意を払ってください。

ポンプヘッドの 取り付け

ポンプヘッドを装着し、チュービングを取り付けます（このフラッシュドライブ内またはインターネット上の、ポンプヘッドデータシートをご覧ください）。ローラーがきれいで欠陥がないことを確認してください。

セクション3 操作

チュービングの挿入



警告:チュービングが破損すると、ポンプからの液体が飛散する恐れがあります。オペレータや機器を保護するために、適切な措置を取ってください。

チューブの取り付けや取り外しは、ポンプシステムを停止してから行ってください。指やゆったりした衣類が、ポンプに挟み込まれる危険があります。



注意:感電を防ぐために、必ず電源コードのアース線を接地してください。EN61010-1で定義されているように、湿気のある場所での操作は避けてください。

指示に従って製品を使用しないと、機器に装備されている保護機能が弱まる場合があります。

チュービングの点検と交換

チュービングは定期的に点検し、破れ、ひび、切り込み、摩耗、圧力を維持できない状態、流れの中の気泡、流量減少または流量喪失がないかチェックしてください。

ポンプの閉塞ベッド内の摩耗したチュービングを閉塞ベッドの外のポンプの吸引側に定期的に動かすことにより、チュービングの寿命を延ばすことができます。そうすることによって、チュービングの一部分だけが極端に摩耗するのを防ぎます。

チュービングの磨耗した部分は、常にポンプの吸引側に動かしてください。

ポンプコントロール



注意:流れの方向を変える際は、ポンプが完全に止まってから再始動してください。そうしないと、モーターに永久的な損傷が起きることがあります。

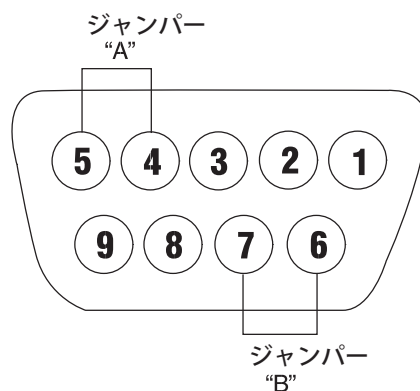
1. 速度が最低に設定されていることを確認してください。
2. 電源スイッチをオンにします。ポンプの速度を上げて、ポンプを始動させます。設定された rpm 値が大きければポンプの速度は速くなります。
3. L/S精密変速コンソール駆動部は自吸式です。ポンプを始動させるには、流れ方向ボタンで流れの方向を選び、吸引および排出チューブをリザーバーに挿入し、ユニットをオンにします。チュービングのプライミングは、少なくとも5分間は実施してください。精度の高い流量制御が必要なら、20分間ほどプライミングすると安定した流量を得ることができます。

キーパッドロック アウトの有効/無効

INT/EXT キーを押したままにしてください。5秒後に、ディスプレイにはダッシュ記号が表示されます。INT/EXT から指を離し、上矢印キー (▲) を5回押してください。キーパッドのロックを解除するときも、これと同様の操作をします。キーパッドがロックされると、キーを押した時にディスプレイはダッシュ記号 (- - - -) を表示します。

外部操作

これらのモデルは、バックパネル9ピン “D” シェルコネクタで接続されている外部シグナルで制御できる、入力装置がついています。外部入力装置によって、リモート機器や付属品によるポンプの制御が可能となります。図3-1は、コネクタの信号位置です。



Note: Jumpers “A” and “B” are optional. See *page 3-3 External Inputs* for correct usage.

ピン番号	概要
1	速度制御電圧入力 (0-10 V) (+) 入力装置
2	速度制御電流入力 (4-20 mA) (+) 入力装置
3	速度制御入力リファレンス同相
4	ローカル/リモート速度制御
5	ローカル/リモート速度制御 リファレンス
6	始動/停止、右回り/左回りリファレンス
7	始動/停止 (+) 制御
8	右回り/左回り
9	シャーシ (接地) グラウンド

図 3-1. DB9 ピン形状と結線図

外部入力

フロントの INT/EXT キーで外部機能进行操作します。ディスプレイでINTに切り替えると外部機能が働かなくなり、フロントパネルコントロールでポンプを操作するようになります。

INT/EXTキーがEXTになっていると、ポンプの始動/停止はピン6と7の間にある外部コンタクトクロージャ (ジャンパーB) によって制御され、ポンプ速度は外部から供給される0-10V または4-20 mA電源によって決まります。駆動部を始動/停止させるには接続をピン6と7の間で行い、ポンプを作動させるにはピン1と3の間で制御電圧が0V以上、またはピン2と3の間で制御電流が4 mA以上でなければなりません。

外部始動/停止コンタクト操作でフロントパネルから速度を設定したい場合は、INT/EXTキーがEXTになっていなければなりません。さらに、ジャンパーAが配置されていなければなりません。ジャンパーAは“D” シェルコネクタ (ローカル/リモート) のピン4を、ピン5 (ローカル/リモートリファレンス) に接続します。こうすると、始動/停止はバックパネル (ジャンパーB) で制御し、ポンプ速度はフロントパネルで制御できるようになります。付属品のフットスイッチ (部品番号77595-35) とハンドヘルドリモートコントローラー (部品番号07528-80) はこの方法で内部接続されています。

注: 速度制御電圧と電流入力の信号同相は、接地にリファレンスされていません。

始動/停止 (ピン7)、右回り/左回り (ピン8)、ローカル/リモート (ピン4) は、デジタル入力です。接地に対して、ピン5と6経由で内部で+5Vまで引き上げられます。オープンコレクタロジックによる操作も可能です。雑音排除性を高めるには、コンタクトクロージャの使用をお勧めします。

セクション4 メンテナンス

交換部品



警告:メンテナンスを実施する前に、ポンプから電源を外してください。

概要	部品番号
ブラシ (2個)	07520-04
ブラシキャップホルダー	07520-03
ヒューズ-T3.15A, 5 x 20 mm	77500-25
ギア修理キット (600 & 300)	07553-06
ギアのみ (600 & 300 rpm)	07553-09
ギア修理キット (100 rpm)	07553-08
フェライト、ラインコードスナップオン、(CE 必要)	B-3689-CR
ラインコード、オーストラリア	50001-60
ラインコード、デンマーク	50001-62
ラインコード、インド	50001-64
ラインコード (115V)、米国	50001-68
ラインコード、イスラエル	50001-69
ラインコード、ヨーロッパ	50001-70
ラインコード、英国	50001-72
ラインコード、スイス	50001-74
ラインコード、イタリア	50001-76
ラインコード(230V)、米国	50001-78
ラインコード、中国	50001-79

ヒューズ交換

1. 電源スイッチをオフの位置にしてください。
2. レセプタクルから AC 電源コードを外します。
3. ヒューズを取り外し点検し、不良の場合は交換してください。

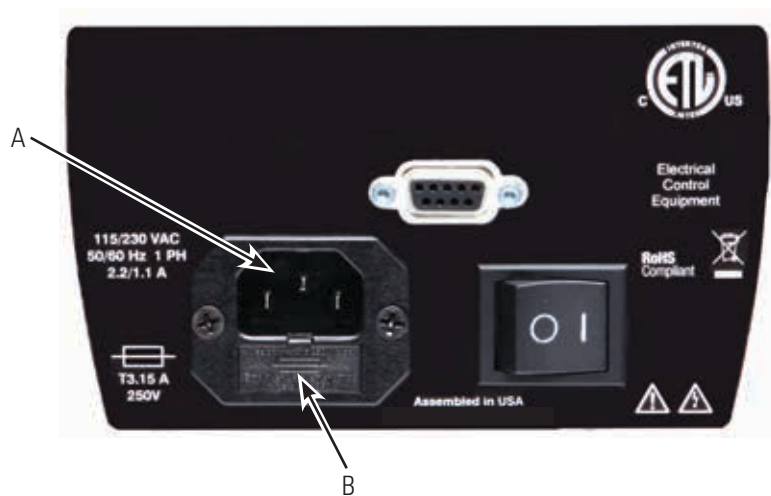
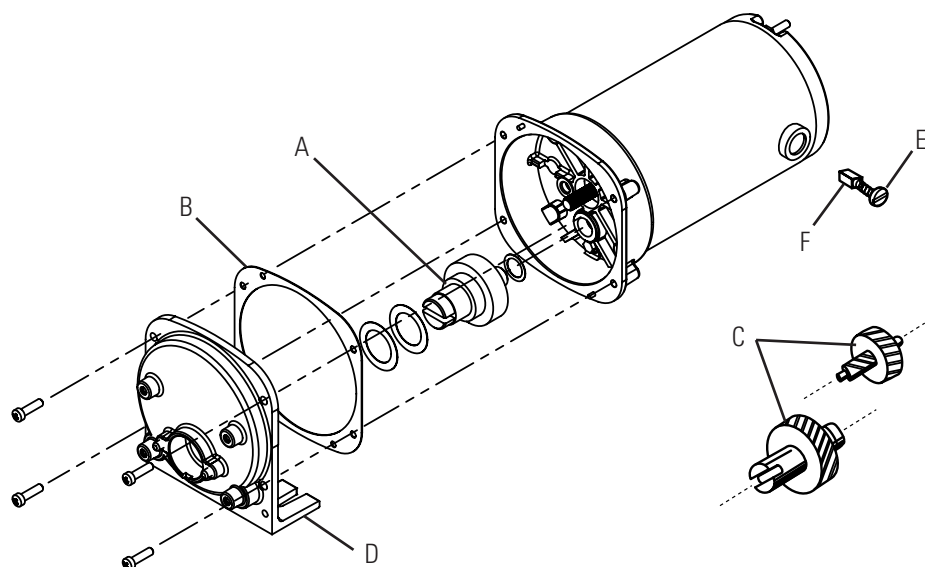


図 4-1. ヒューズ交換

アイテム	概要
A	IEC パワーエントリーモジュール / ラインコード
B	3.15A (5×20 mm) ヒューズ、代用品使用禁止

モーターギアと ブラシの交換



- A. 6-600 & 3-300 rpm ギアアセンブリー (修理キット07553-06に入っている)
- B. ガasket
- C. 1-100 rpm ギアセット (修理キット7553-08に入っている)
- D. ギアケースカバーアセンブリー
- E. ブラシキャップ
- F. モーターブラシ (7520-04 に2個入っている)

図 4-2. モーターギアとブラシの交換

清掃



警告：清掃作業の前に、ポンプから電源を外してください。

駆動部ケースは中性洗剤できれいにしてください。掃除をするときに、水中に入れたり大量の液体を使わないようにしてください。

セクション5 トラブルシューティング

トラブルシューティング表

現象	解決策
ユニットがオンにならない。	ユニットが GFCI 保護付き回路に接続されている場合は、回路にトリップが起きていないことを確認するか、または回路をリセットする。
	プラグを接続したコンセントに電気がきているか確認する。
	ユニットに電源コードがしっかりはまっているか確認する。
	入ってくる電源のヒューズが切れていないか確認する (電源コードの隣のスロット)。
ユニットはオンになるが、ポンプが回転しない。	チュービングを点検する。チュービングはローラーにぴったりつけるようするが、締めすぎないように注意する。
	INT/EXTモードが正しく設定されているか確認する。
画面にエラー番号がでている。	エラー3と10の場合、ポンプに障害がないか確認する。他のエラーの場合、ユニットを返却して修理してもらう。
ユニットはオンになるが、ディスプレイが暗くポンプが回転しない。	電源の電圧が最低90Vrmsの必要条件を満たしているか確認する。
ポンプ稼動中にひどく振動する。	チュービングが正しく取り付けられているか点検する。

セクション6 付属品

付属品

- | | |
|-----------------------------------|----------|
| 1. フットスイッチ、DB-9 雄付き | 77595-35 |
| 2. ハンドヘルドリモートコントローラー | 07528-80 |
| 3. DB-9 外部制御コネクタ | 07595-45 |
| 4. DB-9 リモートコントロールケーブル、
25 FT. | 07595-47 |
| 5. チルトベイル | 07523-98 |

セクション7 仕様

出力：

速度：

07528-30 1 - 100 rpm

07528-20 3 - 300 rpm

07528-10 6 - 600 rpm

最大トルク：

300 & 600 rpm モデル 180 oz-in (13 kg•cm), 540 oz-in 始動時

100 rpm モデル 360 oz-in (26 kg•cm), 1080 oz-in 始動時

入力：

操作電圧/周波数： 90-260Vrms, 50/60 Hz, 2.2A @ 115Vrms,
1.1A @ 230 Vrms

外部入力：

停止/始動、右回り/左回り、コンタクトクロージャ
リモート/ローカル速度制御

電圧入力 0-10V DC @ 10 kohm,

精度： ±0.5% フルスケール

電流入力 4-20 mA @ 250 ohm,

精度： ±0.5% フルスケール

使用環境：

操作時の温度： 32 - 104°F (0 - 40°C)

保管時の温度： -13 - 149°F (-25 - 65°C)

湿度： 10% - 90%、結露なし

海拔： 6562 ft (2000 m) 以下

汚染度： 汚染度 2 (屋内使用 - ラボ、オフィス)

構造：

寸法(長さ×奥行き×高さ)： 10.5×8×8インチ
(267×203×203 mm)

重量： 6.9 kgs (15.2ポンド)

色： ライトグレー (5% ブラック)

素材： アルミニウム、ABSプラスチック、
ビニール

ケースの格付け： IP33、IEC-60529

コンプライアンス： UL 61010-1, CAN/CSA C22.2 No. 61010-1
この製品はCAN/CSA-C22.2 No. 61010-1、
修正1を含む第2版、または同レベルのテスト要件を包含した同基準の後のバージョンの要件に従ってテストされています。
(CE Mark 用):
EN61010-1：(EU 低電圧指令) および
EN61326：(EU EMC 指令)

セクション8 保証、返品、 テクニカルアシスタンス

保証

最高の性能を発揮するために、MASTERFLEX ポンプには MASTERFLEX 精密チュービングのみを使用してください。他のチュービングを使用した場合には、この保証が無効となります。

す。次の条件が満たされた場合に、製造業者またはディストリビュータの裁量で、欠陥製品を無料で修理または交換するか、購入者に購入金額を払戻しいたします。その条件とは：(a) 保証に対するクレームが保証カードに記載されている期間内に書面でなされていること、(b) 売買証書または領収証付き請求書をクレームと同時に提出し、その製品の保証期間が切れていないこと、(c) 購入者は製造業者またはディストリビュータの最新カタログに掲載されている一般条件で説明されている返品手順に従うという3点です。

次のような場合には、この保証は適用されません：(a) 次のことが原因による欠陥または損傷：(i) 製品の誤用、(ii) 一般的に慣習となっている方法以外での製品の使用、(iii) 事故または配慮の欠如、(iv) 不適切なテスト、操作、メンテナンス、点検、修理、設置または保管、(v) 許可されていない変更または改良、または (b) 期限切れの素材。

この保証は購入者の唯一の法的救済であり、製造業者およびディストリビュータは、明示、暗示、または法定保証を問わず、商品性および特定の目的に対する適性保証を含む、しかし必ずしもこれに限定されない他のすべての保証を拒否します。製造業者やディストリビュータの従業員、エージェント、代理人は誰も、製造業者またはディストリビュータを他のどのような保証にも拘束する権限を与えられていません。いかなる場合にも、製造業者またはディストリビュータは、偶発的、間接的、特別または誘発的な損害に対しても法的責任を負うことはできません。

この製品の保証期間は、購入日から2年間です。

セクション 8

保証、返品、テクニカルアシスタンス

返品

料金や遅延を最小限にするために、保証期間中あるいは期間外を問わず、製品を返品する前に販売者または製造業者に連絡して返品許可を受け、返品方法を確認してください。返品の際は、その理由を同封してください。お客様を保護するために、製品は十分な注意を払って梱包し、損害や紛失に対する保険をかけてください。不適切な梱包が原因となる損傷は、お客様の責任となります。

テクニカル アシスタンス

この製品の使用に関するご質問は、製造業者または認可販売店までご連絡ください。

US & Canada only

Toll Free 1-800-MASTERFLEX | 1-800-637-3739

Outside US & Canada

1-847-549-7600 | 1-847-381-7050

***EN809 manufactured by:**

Cole-Parmer Instrument Company

28W092 Commercial Avenue, Barrington, IL 60010

techinfo@masterflex.com | www.masterflex.com