



MASTERFLEX® L/S® 07528-10

操作手册:

**L/S® 精密型  
变速控制台**

型号

**07528-10**

**07528-20**

**07528-30**

© 2019 Cole-Parmer Instrument Company.

**Masterflex** - Cole-Parmer Instrument 公司注册商标

**NORPRENE、PHARMED 和 TYGON** - Saint-Gobain 性能塑料公司注册商标

本出版物中带有 ® 符号的商标已在美国以及其他国家注册。

## 液体泵

## 安全防范



**危险：** 在开始任何清理操作之前，务必切断泵的电



**警告：** 在尝试任何维护作业之前，务必切断泵的电



**警告：** 管道断裂可能会导致液体从泵内喷出。要采取适当措施以保护操作员和设备。

在拆卸或安装管道之前应关断泵系统电源。手指或者松散的衣服可能会被绞进控制台的机械装置。



**注意：** 在改变流向时，应当在再次启动之前使泵完全停下来。不这样做可能会导致电机的永久损坏。

更换保险丝时只能使用同种类型和额定值的产品。熔丝额定值和类型已在后面板上标明。



**注意：** 为避免电击受伤，电源接地导体必须接地。不适用于EN61010-1文件所述潮湿场合。

如果本产品未按照使用说明中所指定的方式使用，则本设备所提供的保护可能被削弱。

## 符号说明



**注意：** 有危险。请参阅操作手册以了解危险的性质及纠正措施。



**注意：** 有挤伤的可能。泵运行时，手指不得靠近运转中的转子。拆卸管道之前，先停泵。



**注意：** 高温表面。不可触摸。



**注意：** 有电击危险。请参阅操作手册以了解危险的性质及纠正措施。

## 警告： 产品使用限制



本产品并非为医疗应用而设计，也不准备在该领域使用，这其中包括医疗保健和牙科应用，但还不限于此，也正因为这一点，该产品尚未提交FDA批准。

本产品并非为ATEX或NEC（国家电气规范）所定义的危害性工作区域而设计，也不准备在这些领域内使用；包括但不限于配合可燃性液体使用。

## 安全

1. 在操作本设备之前请阅读使用说明。
2. 请随时遵守安全防范措施，特别是当用泵输送危险液体时。
3. 如果泵运行时出现异常噪音或可观察到泵的管道出现聚束，请确保管道的管卡紧固和/或更换新的管件。
4. L/S精密型变速控制台必须随时保持良好的接地。
5. L/S精密型变速控制台装备了电流限制线路，它将在存在如下条件时关断电机：
  - a. 泵内被接入太硬的管道。
  - b. 泵内被接入尺寸和壁厚不正确的管道。
  - c. 管道被不正确地接入泵头。
6. 设备已加装保险丝和接地，以便在出现因液体进入机壳而导致短路的情况时保护操作人员。



**注意：更换保险丝时只能使用同种类型和额定值的产品。熔丝额定值和类型已在后面板上标明。**

7. L/S精密型变速控制台不得用在室外或危害性场所。

# 目录

## 页号

<b>第 1 章</b>	<b>简介.....1-1</b>	<b>1-1</b>
	一般说明.....	1-1
	控制器、指示器和接头.....	1-2
<b>第 2 章</b>	<b>安装和设定.....2-1</b>	<b>2-1</b>
	控制台启动前.....	2-1
	安装泵头.....	2-1
<b>第 3 章</b>	<b>操作.....3-1</b>	<b>3-1</b>
	插入管道.....	3-1
	管道检查和更换.....	3-1
	泵控制.....	3-1
	启用/禁用键盘锁定.....	3-2
	外部操作.....	3-2
	外部输入.....	3-3
<b>第 4 章</b>	<b>维护.....4-1</b>	<b>4-1</b>
	更换部件.....	4-1
	更换保险丝.....	4-2
	电机齿轮和电刷更换.....	4-3
	清理.....	4-3
<b>第 5 章</b>	<b>故障诊断.....5-1</b>	<b>5-1</b>
	故障诊断表.....	5-1
<b>第 6 章</b>	<b>附件.....6-1</b>	<b>6-1</b>
	附件.....	6-1
<b>第 7 章</b>	<b>技术规格.....7-1</b>	<b>7-1</b>
<b>第 8 章</b>	<b>产品保修、退货和技术协助.....8-1</b>	<b>8-1</b>
	保修.....	8-1
	产品退货.....	8-2
	技术协助.....	8-2



# 图目录

	页号
控制器、指示器和接头 .....	1-2
DB9 管脚配置与配线图 .....	3-3
更换保险丝 .....	4-2
电机齿轮和电刷更换 .....	4-3





# 第 1 章 简介

## 一般说明

L/S精密型变速控制台可调控MASTERFLEX®泵头的速度，提供0.06至3400 mL/min范围内的流速。

300 rpm和600 rpm的L/S精密型变速控制台可以安装多达两个（2）MASTERFLEX泵头或其他可与MASTERFLEX控制台匹配的泵。

100 rpm的L/S精密型变速控制台可以安装多达四个（4）MASTERFLEX泵头或其他可与MASTERFLEX控制台匹配的泵。

## 应用方案

### 蠕动式泵的优点：

- 用最小磨损量处理磨粉浆以及腐蚀性流体。极为适合二氧化钛或硅藻土助滤剂应用。
- 低维护；无密封和无阀门设计
- 无阀门设计可以防止堵塞。
- 内表面平滑且易于清洁。
- 无沾染；流体仅与管路或管体材料接触。
- 海平面上的吸升高度和灌泵高度达到 8.8 米水柱。
- 低剪切，适合处理多数对剪切敏感的流体，比如乳胶或灭火泡沫。
- 能够干转和处理带有较多夹带空气的液体，比如黑色液皂。
- 较高的容积效率使之能应用于高精确性要求的计量或配给应用中。
- 可处理非常粘的流体。
- 可提供适合食品及药物应用的管路以及管体材料。

## 控制器、指示器 和接头

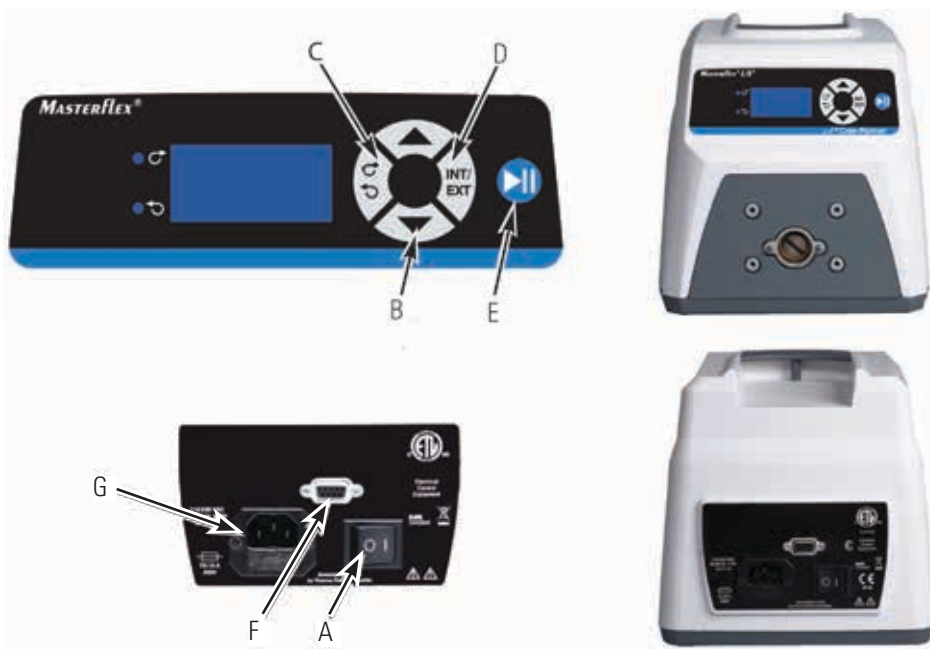


图 1-1. 控制器、指示器和接头

- A. **电源开关：** 打开或关闭设备电源。
- B. **速度键：** 设定泵的速度。数字越高，泵速越快。当按下速度键时，最小的速度单位首先变化，然后变化的速度逐渐增加。
- C. **流向键：** 把泵的转动方向设定为顺时针/逆时针。LED信号灯会指示当前激活的方向。电机在改变方向前，会在控制下停止。
- D. **内部/外部键：** 用于改变控制台的操作模式。从前面板上的键板进行的内部（本地）操作以“INT”表示，外部（远程）操作以“EXT”表示。在INT模式下，前面板上的START/STOP（启动/停止）、FLOW DIRECTION（流向）和SPEED（速度）键决定着操作的状态。按下并释放这些键将使两种操作状态发生切换。
- E. **启动/停止键：** 在按下时，该键可在INT操作模式下切换电机的开关。如果处于EXT模式，则该键不能启动控制台。如果在EXT模式运行当中按下此键（希望停止），则该按键会使控制台停止，并且需要切换EXT模式的启动/停止按钮才能使控制台重新启动。
- F. **外部/遥控接头：** 用于通过DB9接头来连接遥控操作的配线。
- G. **IEC电源输入模块/电源线：** 用于把线缆连接至控制台。参见第4-1页的代用线缆。

## 第 2 章 安装和设定

### 控制台启动前

- 控制台应当安装在平坦的水平表面上。300 rpm 和 600 rpm 控制台最多只能加装两个（2）泵头，100 rpm 控制台最多只能加装四个（4）泵头。
- 环境气温不得超过 104°F（40°C）且必须有足够的空气流通。
- 控制台已附带一个接地插头。如果在 GFCI 保护电路中使用，可能会出现误动作。
- 管路必须洁净且按照路线铺设，弯曲半径最小为管道直径的四倍，管路越短越好。



**警告：在拆卸或安装管道之前应关断控制单元电源。手指或者松散的衣服可能会被绞进控制台的机械装置。**

- 为达到规定的流速和粘性，请使用恰当直径的管路。
- 关于管路的选择和兼容性，请参阅在此闪存驱动器中或在网络上管路选择指南的内容。
- 如需了解泵头信息，请参阅在此闪存驱动器中或在网络上泵头数据表。
- 在清洁或维护设备之前，请断开控制台的电源。



**危险：有高压并且可触及。进行内部组件维护时要特别注意。**

### 安装泵头

安装泵头和接入管路（请参阅在此闪存驱动器中或在网络上泵头数据表的信息。）检查确保滚柱干净和无瑕疵。



## 第3章 操作

### 插入管道



**警告：**管道断裂可能会导致液体从泵内喷出。要采取适当措施以保护操作员和设备。

在拆卸或安装管道之前应关断泵系统电源。手指或者松散的衣服可能会被绞进泵的机械装置。



**注意：**为避免电击受伤，电源接地导体必须接地。不适用于EN61010-1文件所述潮湿场合。

如果产品未按照使用说明中所指定的方式使用，则本设备所提供的保护可能被削弱。

### 管道检查和更换

管道应定期检查是否存在破损、开裂、划伤、磨损、无法保持压力、流体中存在气泡和流量减少或损失的现象。

管道寿命可通过定期把位于泵阻断架内部的受磨损管道向泵吸入侧的阻断架外侧移动来得到延长。这样可以避免在任何特殊点产生过度的磨损。

务必把磨损的管道移向泵的吸入侧。

### 泵控制



**警告：**在改变流向时，应当在再次启动之前使泵完全停下来。不这样做可能会导致电机的永久损坏。

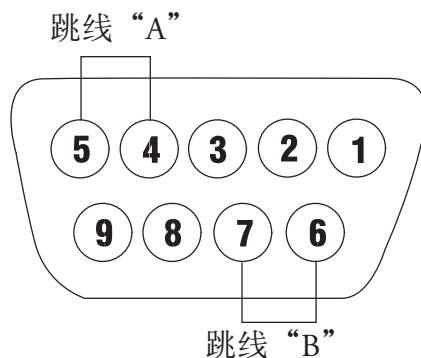
1. 确保速度被设定在最低的设定值。
2. 打开电源开关。增加速度以启动泵的操作。转速设定越高，泵速越快。
3. L/S精密型变速控制台为自吸式。若想启动泵操作，可用流向按钮选择一个流向，把吸入和输出管道插入水箱，然后打开装置电源。让管道灌注至少五分钟。如果想获得精确的流量控制，应当让泵灌注大约20分钟，以获得更稳定的流量条件。

## 启用/禁用键盘锁定

按住INT/EXT键。五（5）秒之后，显示屏将全部变为破折号。释放INT/EXT键，然后按向上箭头键（▲）五（5）次。重复此过程来为键盘解锁。当键盘被锁定时，显示屏将在按下某个键时变为全部显示破折号（-----）。

## 外部操作

这些机型装备了可被连接于后面板的9管脚“D”壳形接头的外部信号所控制的输入口。外部输入方式可实现远程设备或附件对泵的控制。图3-1指示了接头的信号位置。



注：跳线“A”和“B”为可选。请参阅第3-3页外部输入有关正确使用方式。

管脚编号	说明
1	速度控制电压输入 (0-10V) (+) 输入
2	速度控制电流输入 (4-20 mA) (+) 输入
3	速度控制输入参考母线
4	本地/远程速度控制
5	本地/远程速度控制参考
6	启动/停止和顺时针/逆时针参考
7	启动/停止 (+) 控制
8	顺时针/逆时针
9	底座 (地) 接地

图 3-1. DB9 管脚配置与配线图

## 外部输入

正面的 INT/EXT 键可用于启动外部功能。将显示屏的显示切换为 INT 可禁用外部功能，从而允许前面板控制泵的操作。

当 INT/EXT 键处于 EXT 位置时，启动和停止泵的操作是由管脚 6 和 7 (跳线 B) 之间的外部触电闭合来控制，泵速是由外部馈入的 0–10V 或 4–20 mA 信号源来决定。若要启动/停止控制台，管脚 6 和 7 之间必须建立连接；管脚 1 与管脚 3 之间的控制电压必须大于 0V，或者管脚 2 与管脚 3 之间的控制电流必须大于 4 mA，才能让泵运转。

如果希望通过外部启动/停止触点操作来设定前面板的速度，则 INT/EXT 键必须再一次回到 EXT 的位置。此外，跳线 A 应当安装到位。跳线 A 可连接“D”壳形接头（本地/远程）的管脚 4 到管脚 5（本地/远程参考）。启动/停止将随后由后面板（跳线 B）来控制，并且泵速将由前面板控制。脚踏开关附件（部件号 77595-35）和手持式遥控器（部件号 07528-80）以这种方式进行内部连接

**注意：**速度控制电压与电流输入的信号母线是以接地点为参考。

启动/停止（管脚 7）、顺时针/逆时针（管脚 8）和本地/远程（管脚 4）为数字输入。它们通过管脚 5 和 6 从内部被拉升至相对接地 +5 V。它们可以由开集极式逻辑来交替驱动。为获得更高的噪音抗扰性，建议使用触点闭合。





## 第 4 章 维护

### 更换部件



**警告：**在尝试任何维护作业之前，务必切断泵电源。

说明	部件号
电刷（每套2件）	07520-04
电刷盖支座	07520-03
T3.15A保险丝，5 x 20 mm	77500-25
齿轮维护套件 (600 & 300)	07553-06
仅齿轮 (600 & 300 rpm)	07553-09
齿轮维护套件 (100 rpm)	07553-08
磁铁、电缆卡扣固定 (CE 要求)	B-3689-CR
电缆，澳大利亚	50001-60
电缆，丹麦	50001-62
电缆，印度	50001-64
电缆 (115V)，美国	50001-68
电缆，以色列	50001-69
电缆，欧洲	50001-70
电缆，英国	50001-72
电缆，瑞士	50001-74
电缆，意大利	50001-76
电缆 (230V)，美国	50001-78
电缆，中国	50001-79

## 更换保险丝

1. 将电源开关置于“关闭”的位置。
2. 断开来自插座的交流电源输入线。
3. 取出并检查保险丝，如已损坏则进行更换。

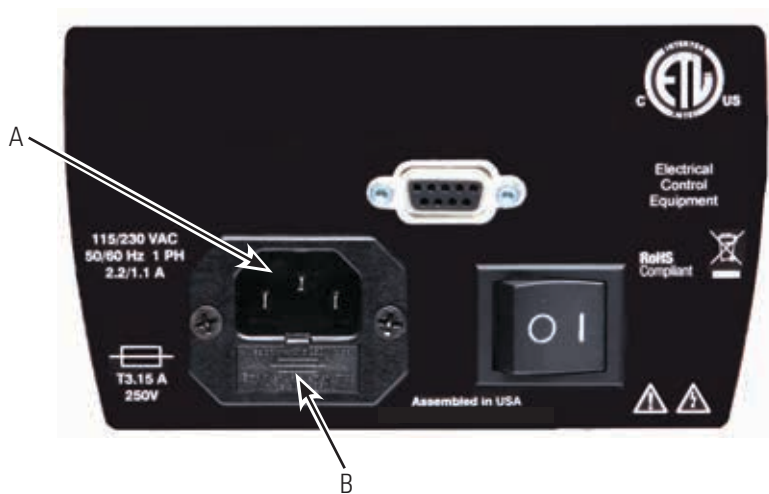
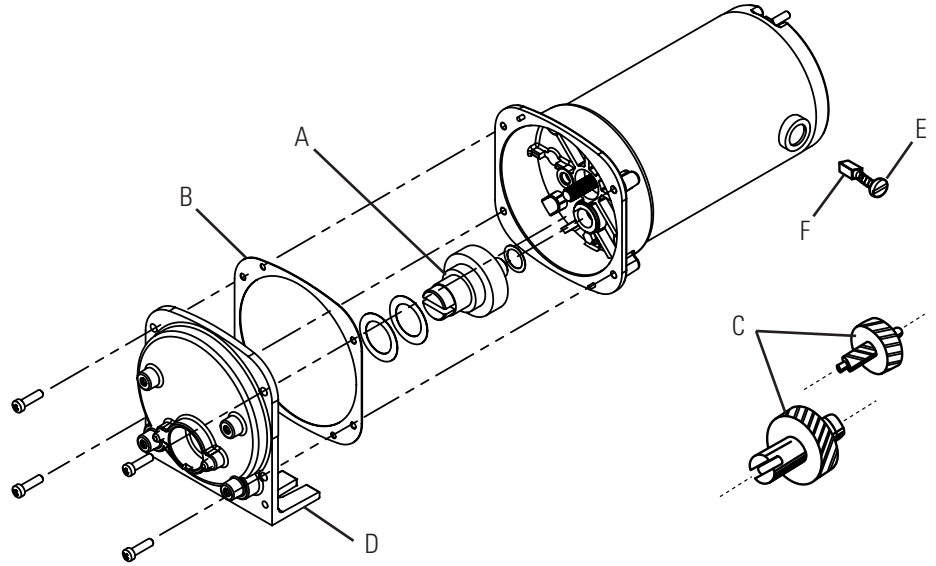


图 4-1. 更换保险丝

项目	说明
A	IEC 电源输入模块/电源线
B	3.15A (5×20 mm) 保险丝 – 请勿替换

# 电机齿轮和电刷更换



- A. 6-600 & 3-300 rpm 齿轮组件（包括在维护套件07553-06内）
- B. 垫片
- C. 1-100 rpm 齿轮组件（包括在维护套件07553-08内）
- D. 齿轮盒盖组件
- E. 电刷盖
- F. 电机刷（一套两件，包含在07520-04内）

图 4-2. 电机齿轮和电刷更换

## 清理



**警告：在开始任何清理操作之前，务必切断泵电源。**

用温和的清洁剂清洗控制台机箱。清洗时，不要浸入液体内或使用过多的液体。



## 第 5 章 故障诊断

### 故障诊断表

故障现象	修复
装置电源无法打开	如果装置电源被接入 GFCI 保护电路，请确认该电路未跳闸或者使电路复位。
	确认装置的插头接入正常工作的插座内。
	确认电源线牢固地与装置连接。
	确认输入电压的保险丝（位于电源线旁边的插槽内）未烧断。
装置电源可以打开，但是泵不转	检查管道。管道应靠住转子，但是不应配合太紧。
	确认 EXT/INT 模式设置正确。
屏幕上显示XX错误信息	出现 3 & 10 的错误时，检查泵是否有堵塞物，出现所有其他错误信息时都要把设备返厂修理。
装置电源可以打开，但是显示屏光很暗，并且泵不转	确认输入电压达到所要求的最低 90Vrms。
装置在泵运行的时候过度振动	检查管道接入是否正确



## 第 6 章 附件

<b>附件</b>	1. 脚踏开关w/DB-9凸形	77595-35
	2. 手持式遥控器	07528-80
	3. DB-9外部控制接头	07595-45
	4. DB-9远程控制电缆，25英尺	07595-47
	5. 倾斜卡栓	07523-98





## 第7章 技术规格

### 输出:

#### 速度

07528-30 1 - 100 rpm

07528-20 3 - 300 rpm

07528-10 6 - 600 rpm

#### Torque, Maximum:

300 & 600 rpm models 180 oz-in (13 kg•cm), 540 oz-in Starting

100 rpm models 360 oz-in (26 kg•cm), 1080 oz-in Starting

#### 最大扭矩:

300 & 600 rpm 型 180 oz-in (13 kg•cm), 启动时540 oz-in

100 rpm 型 360 oz-in (26 kg•cm), 启动时1080 oz-in

### 输入:

操作电压/频率: 90-260Vrms, 50/60 Hz, 2.2A @ 115Vrms,  
1.1A @ 230 Vrms

### 外部输入:

启动/停止, 顺时针/逆时针 触点闭合

远程/本地速度控制

电压输入 0-10V DC @ 10 kohm,

精度: ±0.5% 满量程

电流输入 4-20 mA @ 250 ohm,

精度: ±0.5% 满量程

### 环境:

操作温度: 32 至 104°F (0 至 40°C)

存储温度: -13 至 149°F (-25 至 65°C)

适度: 10% 至 90% 无凝结

海拔高度: 低于6562 英尺 (2000 m)

污染度: 污染度2 (室内使用-实验室、办公室)

### 结构:

尺寸(长 x 宽 x 高): 10.5 in x 8 in x 8 in  
(267 x 203 x 203毫米)

重量: 6.9 千克 (12.5磅)

颜色: 浅灰色 (5% 黑)

材料: 铝、ABS塑料和乙烯

机箱等级: IEC-60529规则中的IP33

**符合规范:**

UL 61010-1, CAN/CSA-C22.2 No.61010-1  
本产品经过测试并满足 CAN/CSA-C22.2  
No. 61010-1标准, 第二版, 包括第一次修订  
或包含同等水平测试要求的相同标准的  
较新版本的要求。

(对于CE标记):

EN61010-1: (欧盟低压指令) 以及  
EN61326: (欧盟EMC指令)

## 第 8 章 产品保修、退货和技术协助

### **保修** *仅以MASTERFLEX 精密管材与MASTERFLEX 泵配套使用，以确保优异性能。若使用其他管材可能导致保修失效。*

本产品对材料或制造工艺缺陷提供保修，根据制造商或分销商的选择，任何有缺陷的产品均可得到免费维修或更换或将款项退还买方，只要：（a）在保修单上规定的时间内以书面形式提交保修请求；（b）同时，在提交保修请求时，还提交买卖合同或收讫发票等购买凭证，并可证明产品仍处于适用的保修期内；及（c）买方遵守制造商或分销商最新目录中所含一般条款中规定的产品退回程序。

本保修不适用于：（a）缺陷或损坏是因：（i）产品使用不当；（ii）以非正常和非惯用方式使用产品；（iii）事故或疏忽；（iv）试验、操作、维护、维修、服务、安装或贮存不当；（v）未经授权而改动或改造设备；或是（b）超过保修期。

本保修是买方的独占性补救措施，制造商和分销商不承担其它保修责任，不管是明示、暗示亦或法定的，包括但不限于特定用途的适销性及适合性。制造商或分销商的任何雇员、代理或代表都无权约束制造商或分销商承担其它保修责任。在任何情况下，制造商或分销商对偶然损害、间接损害、特殊损害或附属损害均不承担责任。

**本产品的保修期为自购买之日起的两年内。**

## **产品退货**

无论在保修期内，还是在保修期外，在退回产品之前应就授权及发货规程等事宜与销售或制造商联络，以便减少费用和延误。退回产品时，请说明退回理由。为了维护您的利益，请小心地包装退回产品，并针对可能发生的损坏和丢失为该产品上保险。任何因不恰当的包装而引起的损坏将由你方负责。

## **技术协助**

若对该产品的使用有任何问题，请与制造商或授权经销商联系。



**US & Canada only**

Toll Free 1-800-MASTERFLEX | 1-800-637-3739

**Outside US & Canada**

1-847-549-7600 | 1-847-381-7050

**\*EN809 manufactured by:**

Cole-Parmer Instrument Company

28W092 Commercial Avenue, Barrington, IL 60010

techinfo@masterflex.com | [www.masterflex.com](http://www.masterflex.com)