



7523-40

OPERATING MANUAL:  
**PUMP DRIVES**

NOTICE D'UTILISATION :  
**ENTRAÎNEMENTS DE  
POMPES**

BEDIENUNGSANLEITUNG:  
**PUMPENANTRIEBE**

MANUAL DE OPERACIÓN:  
**PROPULSORES DE  
BOMBAS**

MANUALE DI ISTRUZIONI:  
**AZIONAMENTI**

Model Nos.  
Modèles n°  
Modellnummern  
Números de modelo  
Modelli n°

**7523-40**

**7523-47**

**7523-50**

**7523-57**

A-1299-0724  
Edition 06

## SAFETY PRECAUTIONS

**DANGER:** High voltages exist and are accessible in the Console Drive. Use extreme caution when servicing internal components.



**WARNING:** Tubing breakage may result in fluid being sprayed from pump. Use appropriate measures to protect operator and equipment.



**WARNING:** Turn drive off before removing or installing tubing. Fingers or loose clothing could get caught in drive mechanism.



### **WARNING: PRODUCT USE LIMITATION**

This product is not designed for, nor intended for use in patient connected applications; including, but not limited to, medical and dental use, and accordingly has not been submitted for FDA approval.

## Introduction

The Console Drive controls the speed of MASTERFLEX® L/S® (Laboratory/Standard) pumps to provide flow rates from 0.10 to 3400 mL/min.

Mount up to 2 (600 rpm) or 4 (100 rpm) MASTERFLEX® L/S® pump heads and all MASTERFLEX-compatible pump heads.

## MESURES DE SÉCURITÉ

**DANGER :** des hautes tensions auxquelles on peut être exposé sont présentes dans la console. Faire preuve d'extrême prudence lors de l'entretien des composants internes.



**AVERTISSEMENT :** la rupture d'un tube peut entraîner une pulvérisation de liquide refoulé par la pompe. Prendre des mesures appropriées pour protéger l'opérateur et les appareils.



**AVERTISSEMENT :** mettre l'entraînement hors tension avant de débrancher ou de brancher un tube. Les doigts ou les vêtements amples risquent de se prendre dans le mécanisme d'entraînement.



### **AVERTISSEMENT : LIMITES D'UTILISATION DU PRODUIT**

Ce produit n'est pas conçu pour, ni destiné à, être utilisé dans des applications avec patients, y compris, entre autres, les applications médicales et dentaires et n'a par conséquent pas été soumis à l'agrément de la FDA.

## Introduction

La console règle la vitesse des pompes MASTERFLEX® L/S® (laboratoire/standard) pour permettre d'obtenir des débits allant de 0,1 à 3400 ml/mn.

Il est possible de monter jusqu'à 2 (600 tr/mn) ou 4 (100 tr/mn) têtes de pompes MASTERFLEX® L/S® et toutes les têtes de pompes compatibles MASTERFLEX.

## SICHERHEITSMASSNAHMEN

**VORSICHT, LEBENSGEFAHR:** Im Antrieb herrscht Hochspannung, die unter Umständen zugänglich ist. Äußerste Vorsicht beim Öffnen des Gehäuses!



**VORSICHT:** Wenn ein Schlauch reißt, wird möglicherweise Flüssigkeit von der Pumpe versprüht. Geeignete Maßnahmen zum Schutz von Bediener und Geräten ergreifen.



**VORSICHT:** Vor Abnehmen oder Anbringen von Schläuchen den Antrieb ausschalten, da sich andernfalls Finger oder lose Kleidung im Antriebsmechanismus verfangen können.



### **ACHTUNG! ANWENDUNGSEINSCHRÄNKUNGEN**

Dieses Gerät ist nicht für den Einsatz am Patienten vorgesehen und auch nicht für diesen Zweck bestimmt (z.B. medizinischen oder zahnmedizinischen Bereich) und entspricht demgemäß auch keinen FDA (Food & Drug Administration) Normen.

## Einführung

Der Antrieb steuert die Geschwindigkeit der MASTERFLEX® L/S® (Labor/Standard) Pumpen für Fördermengen von 0,10 bis 3400 ml/min.

Bis zu 2 (600 U/min) oder 4 (100 U/min) MASTERFLEX® L/S® Pumpenköpfe und alle MASTERFLEX-kompatiblen Pumpenköpfe können montiert werden.

## PRECAUCIONES DE SEGURIDAD

**PELIGRO:** Existen altos voltajes y están presentes en la consola. Tenga mucho cuidado al efectuar el servicio de los componentes internos.



**ADVERTENCIA:** La rotura de los tubos puede derramar fluido de la bomba. Tome las medidas apropiadas para proteger el operador y los equipos.



**ADVERTENCIA:** Apague el propulsor antes de quitar o instalar tubos. El propulsor puede atrapar los dedos o la ropa holgada.



## **ADVERTENCIA: LIMITACIÓN DE USO DEL PRODUCTO**

Este producto no está diseñado ni destinado para ser utilizado en aplicaciones conectadas a un paciente, incluidas las aplicaciones médicas y dentales, pero sin limitarse a las mismas, y por lo tanto no se ha solicitado su aprobación a la FDA.

## Introducción

La consola controla la velocidad de las bombas MASTERFLEX® L/S® (laboratorio/ estándar) para descargar caudales de 0,10 a 3400 mL/min.

Monte 2 (600 rpm) ó 4 (100 rpm) cabezas de bomba MASTERFLEX® L/S® y todas las cabezas de bombas compatibles con MASTERFLEX.

## PRECAUZIONI RIGUARDANTI LA SICUREZZA

**PERICOLO** - Internamente all'azionamento si trovano componenti ad alta tensione. Durante gli interventi di manutenzione e riparazione usare estrema cautela.



**ATTENZIONE** - Un tubo rotto può causare lo spruzzo di fluido dalla pompa. Prendere le dovute precauzioni per proteggere l'operatore e l'attrezzatura.



**ATTENZIONE** - Prima di rimuovere o montare il tubo, spegnere la pompa per evitare che le dita o gli indumenti sciolti rimangano presi nei meccanismi.



## **ATTENZIONE - RESTRIZIONI SULL'USO DEL PRODOTTO**

Questo prodotto non è progettato per apparecchi che agiscono sul paziente e non è inteso per usi medici e odontoiatrici (senza escluderne altri). Di conseguenza non è stato sottoposto all'approvazione della FDA, l'ente statunitense per gli alimenti e i farmaci.

## Introduzione

La console serve a regolare la velocità delle pompe MASTERFLEX® L/S® (laboratorio/ standard) in modo che la portata sia tra 0,10 a 3400 mL/min.

Montare fino a 2 (600 giri/min.) o 4 (100 giri/min.) teste pompanti MASTERFLEX® L/S® o teste pompanti tutte compatibili con le MASTERFLEX.

## SAFETY PRECAUTIONS INTRODUCTION

## MESURES DE SÉCURITÉ INTRODUCTION

## SICHERHEITSMASSNAHMEN EINFÜHRUNG

## PRECAUCIONES DE SEGURIDAD INTRODUCCIÓN

## PRECAUZIONI RIGUARDANTI LA SICUREZZA INTRODUZIONE

## Control/Display Functions

Press buttons to activate function.  
Use up/down (▲, ▼) arrows to correct/change a flashing display.  
Press STOP/START to enter new values.

## Fonctions de commande/affichage

Appuyer sur les touches pour activer les fonctions.  
Appuyer sur les touches fléchées vers le haut/bas (▲, ▼) pour corriger/modifier une valeur clignotant sur l'affichage.  
Appuyer sur STOP/START (arrêt/marche) pour saisir de nouvelles valeurs.

## Steuerungs- und Anzeigefunktionen

Die jeweiligen Funktionen werden durch Betätigen der Tasten aktiviert.  
Mit dem Auf- bzw. Abwärtspfeil (▲, ▼) wird eine blinkende Anzeige korrigiert bzw. geändert.  
STOP/START drücken, um neue Werte einzugeben.

**A) DISPENSE/COPY**—Select dispensed volume, number of copies of a dispensed volume, or the dispense interval.

**DISTRIBUTION/RÉPÉTITION**—Sélection du volume distribué, du nombre de répétitions de cette distribution ou de l'intervalle de distribution.

**DISPENSE/COPY**—Wahl der Fördermenge, Anzahl Wiederholungen einer Fördermenge oder Förderintervalle.

**DESCARGAR/COPIAR**—Selecciona el volumen descargado, el número de copias de un volumen descargado o el intervalo de descarga.

**DISTRIBUZIONE/COPIATURA**—Seleziona il volume di distribuzione, il numero di copie del volume di distribuzione o l'intervallo di distribuzione.

**B) DOWN ARROW (DECREMENT)**—Decrease value of a flashing display.

**FLÈCHE VERS LE BAS (DÉCRÉMENTATION)**—Réduction d'une valeur clignotant sur l'affichage.

**ABWÄRTSPFEIL (NIEDRIGER)**—Verringert den Wert einer blinkenden Anzeige.

**FLECHA ABAJO (DISMINUIR)**—Disminuye el valor de una pantalla intermitente.

**FRECCIA RIVOLTA IN BASSO (DECREMENTO)**—Diminuisce il valore nel display lampeggiante.

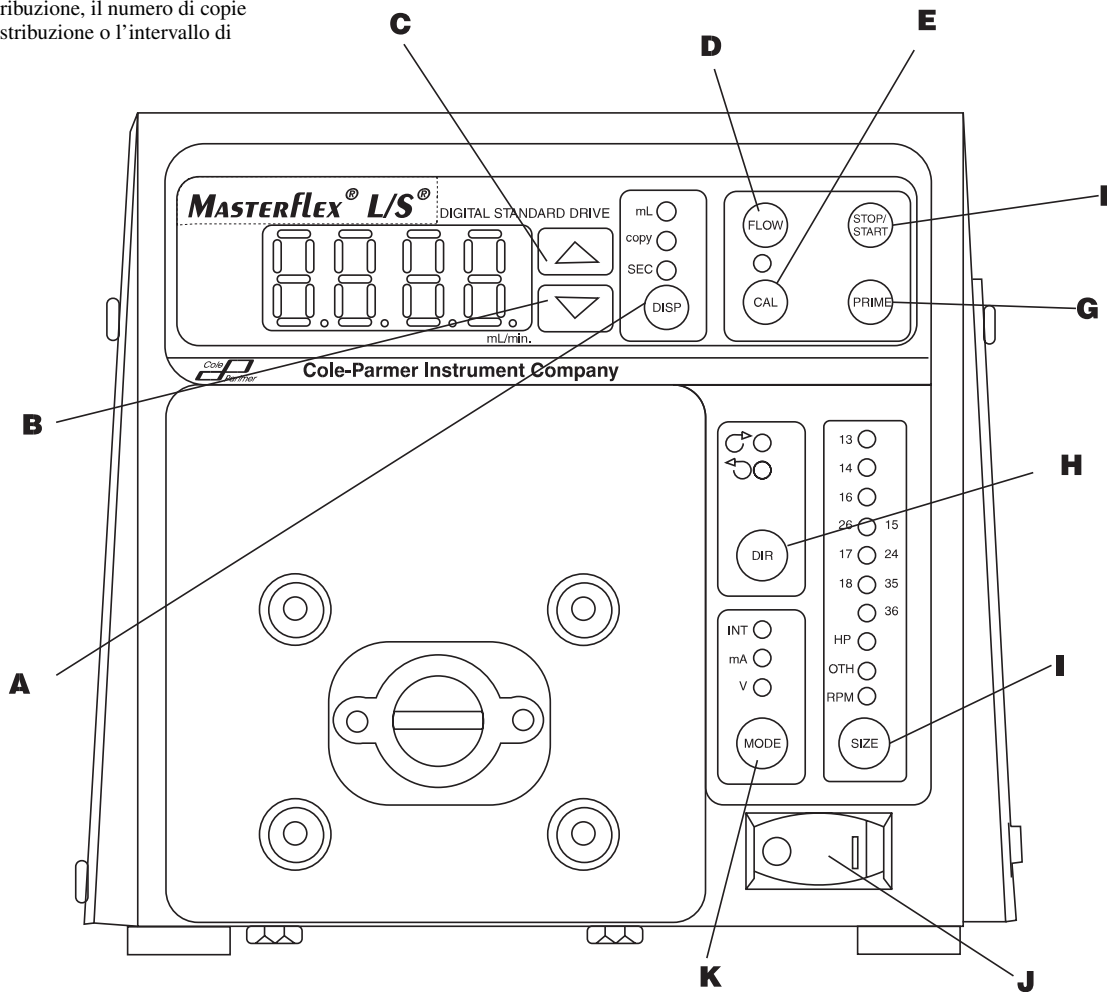
**C) UP ARROW (INCREMENT)**—Increase value of a flashing display.

**FLÈCHE VERS LE HAUT (INCRÉMENTATION)**—Accroissement d'une valeur clignotant sur l'affichage.

**AUFWÄRTSPFEIL (HÖHER)**—Erhöht den Wert einer blinkenden Anzeige.

**FLECHA ARRIBA (AUMENTAR)**—Aumenta el valor de una pantalla intermitente.

**FRECCIA RIVOLTA IN ALTO (INCREMENTO)**—Aumenta il valore nel display lampeggiante.



## Funciones de Control/Visualización

Pulse los botones para activar la función. Use las flechas arriba/abajo (▲, ▼) para corregir/cambiar una pantalla intermitente. Pulse STOP/START para introducir los valores nuevos.

## Funzioni di comando/display

Per attivare una funzione, premere il pulsante corrispondente. Per correggere o modificare il display che lampeggia, servirsi delle frecce rivolte verso l'alto e verso il basso (▲, ▼). Premere STOP/START per immettere nuovi valori.

## CONTROL/DISPLAY FUNCTIONS

### FONCTIONS DE COMMANDE/AFFICHAGE

### STEUERUNGS- UND ANZEIGEFUNKTIONEN

### FUNCIONES DE CONTROL/VISUALIZACIÓN

### FUNZIONI DI COMANDO/DISPLAY

**D) FLOW CONTROL**—Set flow rate for selected tubing size. To change flow rate, press ▼ or ▲ arrows. (If pump is running, its speed will change with new settings.)

**RÉGLAGE DE DÉBIT**—Réglage du débit en fonction du diamètre de tubes sélectionné. Appuyer sur les touches fléchées ▼ et ▲ pour modifier le débit. (Si la pompe est en marche, sa vitesse change en fonction des nouveaux paramètres.)

**TASTE FLOW**—Einstellen der Fördermenge für die ausgewählte Schlauchgröße. Um die Fördermenge zu ändern, den Abwärts- ▼ bzw. Aufwärtspfeil ▲ drücken. (Bei laufender Pumpe ändert sich die Geschwindigkeit entsprechend den neuen Einstellungen.)

**CONTROL DE CAUDAL**—Fija el caudal para el tubo del tamaño seleccionado. Para variar el caudal, pulse las flechas ▼ o ▲. (Si la bomba está en marcha, su velocidad cambiará con los nuevos ajustes.)

**REGOLAZIONE DELLA PORTATA**—Imposta la portata secondo la dimensione di tubo prescelta. Per regolare la portata, premere le frecce ▼ o ▲ (se la pompa è in funzione, la portata cambia con le nuove impostazioni).

**E) CAL CONTROL**—Refine built-in calibration, using a measured volume.

**COMMANDE D'ÉTALONNAGE**—Permet d'affiner l'étalonnage prédéfini à l'aide d'un volume déterminé.

**TASTE CAL**—Feineinstellung der internen Kalibrierung mittels eines gemessenen Volumens.

**CONTROL DE CALIBRACIÓN**—Refina la calibración integrada, usando un volumen medido.

**REGOLAZIONE DELLA TARATURA**—Mette a punto la taratura interna in base al volume misurato.

**F) STOP/START**—Stop/Start motor.

**ARRÊT/MARCHE**—Arrêt/mise en marche du moteur.

**STOP/START**—Stoppt bzw. startet den Motor.

**PARADA/ARRANQUE**—Para/Arranca el motor.

**ARRESTO/AVVIO**—Arresta/avvia il motore.

**G) PRIME**—Run pump at full speed to fill or clear lines.

**AMORÇAGE**—Marche de la pompe à la vitesse maximum pour remplir ou purger les tubes.

**PRIME**—Pumpe läuft mit voller Geschwindigkeit, um die Leitungen zu füllen bzw. zu leeren.

**CEBAR**—Hace funcionar la bomba a plena velocidad para llenar o vaciar las tuberías.

**ADESCAMENTO**—Aziona la pompa alla massima velocità per riempire o scaricare il tubo.

**H) DIRECTION**—To change motor direction.

**DIRECTION**—Inversion du sens de marche du moteur.

**DIRECTION**—Ändert die Drehrichtung des Motors.

**SENTIDO**—Cambia el sentido de giro del motor.

**SENSO DI ROTAZIONE**—Cambia il senso di rotazione del motore.

**I) SIZE**—Select tubing size.

**DIAMÈTRE**—Sélection du diamètre des tubes.

**SIZE**—Auswahl der Schlauchgröße.

**TAMAÑO**—Selecciona el tamaño de los tubos.

**DIMENSIONE**—Seleziona la dimensione del tubo.

**J) POWER SWITCH**—All settings are retained in memory.

**COMMUTATEUR D'ALIMENTATION**—Tous les paramètres sont conservés en mémoire.

**SCHALTER EIN/AUS**—Alle Einstellungen bleiben gespeichert.

**INTERRUPTOR DE ALIMENTACIÓN**—Todos los ajustes se guardan en la memoria.

**INTERRUTTORE DI ALIMENTAZIONE**—Tutte le impostazioni rimangono in memoria.

**K) MODE SELECT**—INT for internal control; mA for remote current control; V for remote voltage control.

**SÉLECTEUR DE MODE**—INT pour commande interne; mA pour réglage d'intensité à distance; V pour réglage de tension à distance.

**MODE SELECT**—Modusauswahl: INT für interne Steuerung; mA für Fernsteuerung Strom; V für Fernsteuerung Spannung.

**SELECCIÓN DE MODALIDAD**—INT para control interno; mA para control remoto de corriente; V para control remoto de voltaje.

**SELEZIONE DI MODALITÀ**—INT per la regolazione interna; mA per la regolazione a distanza della corrente; V per la regolazione a distanza della tensione.

## Setup and Drive Operation

1. Mount pump head and load tubing. (See pump head manual.)
2. Turn pump on and select TUBING SIZE.

**NOTE:** If CAL LED is lit, that tubing size has been previously field calibrated. If LED is not lit, the drive is operating with the built-in factory calibration. To clear a field calibration, press and hold the CAL switch until the CAL light goes out. This will take about 3 seconds. To recalibrate for better accuracy, see Calibration section.

3. MODE selection (INT, mA, V).
4. Select MOTOR DIRECTION (CW or CCW).
5. PRIME and CALibrate the pump (if required).
6. Press FLOW button and watch display to set the flow rate with UP/DOWN keys.
7. Press STOP/START button to begin pumping.

**NOTE:** Pump will restart automatically after a brownout or powerout condition.

## Calibration

*Use only MASTERFLEX precision tubing with MASTERFLEX pumps to ensure optimum performance. Use of other tubing may void applicable warranties.*

1. Select correct tubing size and flow rate.
2. Press CAL, calibration volume appears.
3. Press STOP/START, the pump will use its stored memory to dispense the specified calibration sample quantity. The pump will stop automatically.
4. Weigh/measure the sample.
5. Use UP/DOWN arrow keys to correct the flashing display.

**NOTE:** If the adjusted calibration is too great, "Err" will appear in the display. If this occurs, press the CAL control and repeat the calibration procedure. The microprocessor will retain one special calibration value per tubing size, even when power is turned off. The next calibration will replace the existing value.

6. Press SIZE to exit the calibration cycle.

## Maximum Flow Rate ("OTH" Tubing)

1. To set the maximum flow rate for non-standard pumps or tubing sizes "OTH", press CAL, then FLOW. The maximum flow rate will then flash on the display.
2. Use UP/DOWN arrow keys to set desired flow rate.
3. Press SIZE to exit.

## Configuration et fonctionnement de l'entraînement

1. Monter la tête de pompe et charger les tubes. (Voir la notice de la tête de pompe.)
2. Mettre la pompe sous tension et sélectionner le DIAMÈTRE DE TUBES.

**REMARQUE :** si le témoin CAL (étalonnage) est allumé, l'unité a déjà été étalonnée en clientèle pour ce diamètre de tube. Si le témoin est éteint, l'unité fonctionne avec l'étalonnage prédéfini à l'usine. Pour annuler un étalonnage en clientèle, appuyer sur la touche CAL et la maintenir enfoncée jusqu'à ce que le témoin CAL s'éteigne, ce qui demande 3 secondes environ. Pour réétalonner l'unité afin d'obtenir une précision supérieure, voir la section « Étalonnage ».

3. Sélectionner le MODE (INT, mA, V).
4. Sélectionner le sens de marche du moteur (horaire ou antihoraire).
5. AMORCER et ÉTALONNER la pompe (si nécessaire).
6. Appuyer sur la touche FLOW (réglage de débit) et observer la valeur affichée pour régler le débit à l'aide des touches fléchées VERS LE HAUT/BAS.
7. Appuyer sur la touche STOP/START (arrêt/marche) pour commencer à pomper.

**REMARQUE :** la pompe se remet en marche automatiquement après une baisse de tension ou une panne de secteur.

## Étalonnage

*Utiliser uniquement des tubes extrudés avec précision MASTERFLEX avec les pompes MASTERFLEX pour garantir des performances optimales. L'utilisation d'autres tubes peut annuler les garanties applicables.*

1. Sélectionner le diamètre de tubes et le débit corrects.
2. Appuyer sur la touche CAL, ce qui fait apparaître le volume auquel l'unité est étalonnée.
3. Appuyer sur la touche STOP/START (arrêt/marche). La pompe utilise la valeur stockée dans sa mémoire pour distribuer l'échantillon spécifié pour l'étalonnage, puis s'arrête automatiquement.
4. Peser/mesurer l'échantillon.
5. Appuyer sur les touches fléchées VERS LE HAUT/BAS pour corriger la valeur clignotant sur l'affichage.

**REMARQUE :** si l'étalonnage est réglé à une valeur excessive, « Err » (erreur) s'affiche. Si cela se produit, appuyer sur la touche CAL et répéter l'opération d'étalonnage. Le microprocesseur conserve une valeur d'étalonnage spéciale pour chaque diamètre de tube, même lorsque l'unité est hors tension. L'étalonnage suivant remplace la valeur existante.

6. Appuyer sur SIZE (diamètre) pour mettre fin au cycle d'étalonnage.

## Débit maximum (tubes « OTH » [non standard])

1. Pour ajuster le débit maximum aux pompes ou diamètres de tubes non standard (« OTH »), appuyer sur CAL, puis sur FLOW. Le débit maximum clignote alors sur l'affichage.
2. Appuyer sur les touches fléchées VERS LE HAUT/BAS pour sélectionner le débit désiré.
3. Appuyer sur SIZE (diamètre) pour mettre fin au réglage.

## Montage und Betrieb

1. Pumpenkopf montieren und Schlauch einlegen (siehe Bedienungsanleitung für Pumpenköpfe).
2. Pumpe einschalten und SCHLAUCHGRÖSSE (SIZE) auswählen.

**HINWEIS:** Falls die LED CAL leuchtet, wurde diese Schlauchgröße bereits vor Ort kalibriert. Wenn die LED nicht leuchtet, verwendet der Antrieb die interne werkseitige Kalibrierung. Um eine vor Ort vorgenommene Kalibrierung zu löschen, den Schalter CAL drücken und gedrückt halten, bis die LED CAL erlischt. Dies dauert ca. 3 Sekunden. Zur Erhöhung der Genauigkeit kann erneut kalibriert werden. Hinweise hierzu finden Sie im Abschnitt „Kalibrierung“.

3. Modus (MODE) wählen: (INT, mA, V).
4. DREHRICHTUNG DES MOTORS (DIR) wählen- CW (Uhrzeigersinn) oder CCW (entgegen dem Uhrzeigersinn).
5. Die Pumpe vorfüllen bzw. leeren (PRIME) und ggf. kalibrieren (CAL).
6. Die Taste FLOW drücken, die Anzeige beobachten und die Fördermenge mit der AUF- bzw. ABWÄRTSPFEILTASTE einstellen.
7. STOP/START drücken, um die Pumpe zu starten.

**HINWEIS:** Nach einer Netzspannungssenkung oder nach einem Stromausfall wird die Pumpe automatisch neu gestartet.

## Kalibrierung

*Um optimale Anwendungsergebnisse zu gewährleisten, sind für MASTERFLEX Pumpen ausschließlich MASTERFLEX Präzisionsschläuche zu verwenden. Der Einsatz anderer Schläuche kann eine Verweigerung der Garantieleistung nach sich ziehen.*

1. Korrekte Schlauchgröße und Fördermenge wählen.
2. Zur Anzeige der Kalibrierungsmenge CAL drücken.
3. STOP/START drücken; die Pumpe fördert die gespeicherte Probenmenge für die Kalibrierung und stellt sich automatisch ab.
4. Die Probe wiegen und messen.
5. Die blinkende Anzeige mit der AUF- bzw. ABWÄRTSPFEILTASTE korrigieren.

**HINWEIS:** Wenn der ermittelte Kalibrierungswert zu stark vom internen Wert abweicht, wird am Display „Err“ (Error/Fehler) angezeigt. In diesem Fall die Taste CAL drücken und die Kalibrierung wiederholen. Der Mikroprozessor speichert auch bei ausgeschaltetem Strom jeweils einen Kalibrierungswert pro Schlauchgröße. Bei der nächsten Kalibrierung wird der vorhandene Wert ersetzt.

6. SIZE drücken, um den Kalibrierungsmodus zu beenden.

## Maximale Fördermenge (anderer Schlauch „OTH“)

1. Um die maximale Fördermenge für nicht standardmäßige Pumpen oder andere Schlauchgrößen („OTH“) einzustellen, erst CAL und dann FLOW drücken. Die maximale Fördermenge wird als blinkender Wert angezeigt.
2. Die gewünschte Fördermenge mit der AUF- bzw. ABWÄRTSPFEILTASTE einstellen.
3. SIZE drücken, um die Einstellung zu beenden.

## Configuración y Operación del Propulsor

1. Monte la cabeza de la bomba y tubos de carga. (Vea el manual de la cabeza de la bomba.)
2. Encienda la bomba y seleccione el TAMAÑO DE LOS TUBOS.

**NOTA:** Si está encendido el LED de calibración, quiere decir que se ha calibrado anteriormente dicho tamaño de tubo. Si no se enciende el LED, el propulsor está funcionando con la calibración integrada en fábrica. Para borrar una calibración, pulse y mantenga pulsado el interruptor CAL hasta que se apague la luz CAL. Esto tardará unos 3 segundos. Para volver a calibrar para obtener una mayor precisión, vea la sección de Calibración.

3. Selección de MODALIDAD (INT, mA, V).
4. Seleccione SENTIDO DE GIRO DEL MOTOR (DERECHA o IZQUIERDA).
5. CEBE y CALIBRE la bomba (si es necesario).
6. Pulse el botón de CAUDAL y observe la pantalla para fijar el caudal con las teclas ARRIBA/ABAJO.
7. Pulse el botón PARADA/ARRANQUE para empezar a bombear.

**NOTA:** La bomba volverá a arrancar automáticamente después de una disminución de voltaje o un corte de corriente.

## Calibración

*Use solamente tubos de precisión MASTERFLEX con las bombas MASTERFLEX para asegurar un rendimiento óptimo. El uso de otros tubos puede anular las garantías correspondientes.*

1. Seleccione el tamaño de los tubos y el caudal correctos.
2. Pulse CAL y aparecerá el volumen de calibración.
3. Pulse STOP/START y la bomba usará su memoria guardada para descargar la cantidad de muestra de calibración especificada. La bomba parará automáticamente.
4. Pese/mida la muestra.
5. Use las teclas de flecha ARRIBA/ABAJO para corregir la pantalla intermitente.

**NOTA:** Si la calibración ajustada es demasiado grande, aparecerá "Err" en la pantalla. Si ocurre esto, pulse el control CAL y repita el procedimiento de calibración. El microprocesador retendrá un valor de calibración especial por tamaño de tubo, incluso cuando se desconecte la corriente. La calibración siguiente reemplazará el valor existente.

6. Pulse SIZE para salir del ciclo de calibración.

## Caudal máximo (tubos "OTH")

1. Para fijar el caudal máximo para bombas que no son estándar o tamaños de tubos otros "OTH", pulse CAL y después FLOW. El caudal máximo destellará en la pantalla.
2. Use las teclas de flecha ARRIBA/ABAJO para fijar el caudal deseado.
3. Pulse SIZE para salir.

## Messa a punto e funzionamento dell'azionamento

1. Montare la testa pompante e il tubo (vedi il manuale della testa pompante).
2. Accendere la pompa e selezionare la DIMENSIONE DEL TUBO.

**NOTA -** Se il LED della taratura, CAL, è illuminato, la taratura è stata già effettuata in campo per quella particolare dimensione di tubo. Se il LED non è illuminato, l'azionamento funziona con la taratura interna impostata in fabbrica. Per azzerare la taratura di campo, mantenere premuto l'interruttore CAL finché la luce non si spegne, circa 3 secondi. Per una taratura più precisa, vedi la sezione sulla taratura.

3. Scegliere la modalità, MODE, (INT, mA, V).
4. Scegliere il senso di rotazione del motore, MOTOR DIRECTION, (senso orario o antiorario, CW/CCW).
5. Adescare (PRIME) e tarare (CAL) la pompa (se occorre).
6. Premere il pulsante FLOW e osservare il display per impostare la portata mediante i tasti delle frecce rivolte verso l'ALTO o verso il BASSO.
7. Premere il tasto di arresto/avvio, STOP/START, per iniziare a pompare.

**NOTA -** In seguito ad abbasso o caduta di corrente, la pompa si riavvia automaticamente.

## Taratura

*Per ottenere la migliore prestazione delle pompe MASTERFLEX usare solo tubi di precisione MASTERFLEX. Usando altri tubi si rischia di invalidare le eventuali garanzie.*

1. Scegliere la dimensione di tubo e la portata idonee.
2. Premere il tasto di taratura, CAL. Viene visualizzato il volume di taratura.
3. Premere il tasto di arresto/avvio, STOP/START. La pompa distribuisce la quantità di prelievo per la taratura specificata, in base ai dati conservati in memoria. La pompa si arresta automaticamente.
4. Pesare/misurare il prelievo.
5. Per modificare il display lampeggiante, servirsi dei tasti delle frecce rivolte verso l'ALTO o verso il BASSO.

**NOTA -** Se, in seguito alla regolazione, la taratura è troppo elevata, nel display viene visualizzato "Err". In tal caso, premere il comando della taratura, CAL, poi ripetere la procedura di taratura. Il microprocessore conserva in memoria un valore specifico per ogni dimensione di tubo, anche se l'alimentazione viene interrotta. Il valore esistente viene sostituito dal valore della taratura successiva.

6. Per uscire dal ciclo di taratura, premere il tasto della dimensione, SIZE.

## Portata massima (tubi "OTH")

1. Per impostare al massimo la portata di pompe non-standard o la dimensione di altri tubi "OTH", premere il tasto della taratura, CAL, poi il tasto della portata, FLOW. La portata massima lampeggia sul display.
2. Servendosi delle frecce rivolte verso l'ALTO e verso il BASSO, impostare la portata al valore desiderato.
3. Per uscire, premere il tasto della dimensione.

## SETUP AND DRIVE OPERATION CALIBRATION

### CONFIGURATION ET FONCTIONNEMENT DE L'ENTRAÎNEMENT ÉTALONNAGE

### MONTAGE UND BETRIEB KALIBRIERUNG

## CONFIGURACIÓN Y OPERACIÓN DEL PROPULSOR CALIBRACIÓN

### MESSA A PUNTO E FUNZIONAMENTO DELL'AZIONAMENTO TARATURA

## DISPense/copy

A first press of the DISP key results in the last entered dispense volume being displayed. The "mL" annunciator will illuminate and flash. The INC/DEC keys are used to change the dispense volume, if desired. The STOP/START key then initiates delivery of the set volume. The amount remaining to be dispensed will be displayed during countdown. The dispense function is exited by pressing any key except Increment, Decrement, DISP, or STOP/START.

A second press of the DISP key causes the COPY annunciator to illuminate and flash. The STOP/START key is then used to deliver the desired volume without the need to know the volume in specific units. A third press of the DISP key enters the volume dispensed. The COPY annunciator stops flashing. The STOP/START key is then used to initiate delivery of the copied volume. The number of copies dispensed will be displayed after each dispense. The maximum number of copies is 9999. The STOP/START key is used to pause the copy dispense during dispensing; copy dispense can then be continued using the STOP/START key.

A fourth press of the DISP key results in the last entered dispense interval being displayed. The SEC annunciator will illuminate and flash. The INC/DEC keys are used to change the dispense time, if desired, from 1 to 9999 seconds. The STOP/START key then initiates delivery for the set time interval. The remaining time will be displayed during countdown. Pressing the DISP key a fifth time exits this mode.

## Keypad Lockout Enable/Disable

Press and hold FLOW. After five (5) seconds, display will change to all dashes. Then, while holding FLOW, press PRIME five (5) times.

## Distribution/répétition

Un premier appui sur la touche DISP (distribution) provoque l'affichage du dernier volume de distribution saisi. Le témoin « mL » s'allume et clignote. Les touches INC/DEC (incrémentation/décrémentation) servent à modifier le volume distribué si on le désire. L'appui sur la touche STOP/START (arrêt/marche) déclenche ensuite la distribution du volume sélectionné. La quantité restant à distribuer est affichée lors du décompte. La fonction de distribution est désactivée par l'appui sur n'importe quelle touche, à l'exception des touches d'incrémentation, de distribution, DISP et STOP/START.

Un second appui sur la touche DISP provoque l'allumage et le clignotement du témoin COPY (répétition). La touche STOP/START sert ensuite à distribuer le volume désiré sans qu'il soit nécessaire de connaître le volume en unités précises. Un troisième appui sur la touche DISP saisit le volume distribué. Le témoin COPY arrête de clignoter. La touche STOP/START est ensuite utilisée pour lancer la distribution du volume répété. Le nombre de distributions répétées s'affiche après chaque distribution. Le nombre maximum de répétitions est 9999. La touche STOP/START est utilisée pour interrompre la distribution répétée, qu'il est ensuite possible de reprendre à l'aide de la touche STOP/START.

Un quatrième appui sur la touche DISP provoque l'affichage du dernier intervalle de distribution saisi. Le témoin SEC (secondes) s'allume et clignote. Les touches INC/DEC servent à modifier l'intervalle si on le désire entre 1 et 9999 secondes. L'appui sur la touche STOP/START déclenche ensuite la distribution à l'intervalle sélectionné. Le temps restant à s'écouler s'affiche lors du décompte. Un cinquième appui sur la touche DISP permet de quitter ce mode.

## Activation/désactivation du verrouillage de clavier

Appuyer sur la touche FLOW (réglage de débit) et la maintenir enfoncée. Au bout de cinq (5) secondes, seuls des tirets s'affichent. Puis, tout en maintenant la touche FLOW enfoncée, appuyer cinq (5) fois sur PRIME (amorçage).

## Fördern/Wiederholen (DISP/Copy)

Beim ersten Betätigen der Taste DISP wird die zuletzt eingegebene Fördermenge angezeigt. Das Anzeigefeld „mL“ leuchtet auf und blinkt. Falls erforderlich, kann die Fördermenge mit der AUF- bzw. ABWÄRTSPFEILTASTE geändert werden. Bei Betätigen der Taste STOP/START beginnt die Förderung der eingestellten Menge. Die noch zu fördernde Menge wird während des Countdowns angezeigt. Um die Förderfunktion zu beenden, eine beliebige Taste mit Ausnahme der AUF- und ABWÄRTSPFEILTASTE, der Taste DISP und der Taste STOP/START drücken.

Wenn die Taste DISP zum zweiten Mal gedrückt wird, leuchtet das Anzeigefeld COPY auf und blinkt. Dann wird die gewünschte Fördermenge mittels der Taste STOP/START gefördert, ohne daß die Menge in bestimmten Einheiten bekannt sein muß. Beim dritten Drücken der Taste DISP wird die geförderte Menge eingegeben. Das Anzeigefeld COPY hört auf zu blinken. Dann kann das kopierte Volumen durch Betätigen der Taste STOP/START gefördert werden. Die Anzahl geförderter Wiederholmengen wird nach jedem Fördervorgang angezeigt. Die maximale Anzahl geförderter Wiederholmengen ist 9999. Die Funktion Wiederholen/Fördern kann mit der Taste STOP/START während des Fördervorgangs unterbrochen und durch nochmaliges Betätigen der Taste STOP/START fortgesetzt werden.

Beim vierten Drücken der Taste DISP wird das zuletzt eingegebene Förderintervall angezeigt. Das Anzeigefeld SEC leuchtet auf und blinkt. Die Förderzeit kann mit der AUF- bzw. ABWÄRTSPFEILTASTE im Bereich von 1 bis 9999 Sekunden geändert werden. Mit der Taste STOP/START wird dann die Förderung für das eingestellte Zeitintervall gestartet. Die verbleibende Förderzeit wird während des Countdowns angezeigt. Beim fünften Drücken der Taste DISP wird dieser Modus beendet.

## Aktivieren/Deaktivieren der Tastensperre

Die Taste FLOW drücken und gedrückt halten. Nach fünf (5) Sekunden zeigt die gesamte Anzeige Striche an. FLOW weiter gedrückt halten, und PRIME fünf (5) mal drücken.



## Descargar/Copiar

La primera pulsación de la tecla DISP hace que aparezca en pantalla el último volumen de descarga. El anunciador "mL" se encenderá y destellará. Las teclas aumentar/disminuir se usan para cambiar el volumen de descarga, si se desea. La tecla STOP/START inicia luego la descarga del volumen fijado. La cantidad restante que se va a descargar se mostrará durante el conteo hacia atrás. La función de descarga se abandona pulsando cualquier tecla excepto las teclas aumentar, disminuir, DISP o STOP/START.

Una segunda pulsación de la tecla DISP hace que se encienda y destelle el anunciador COPY. La tecla STOP/START se usa para suministrar el volumen deseado sin necesidad de saber el volumen en unidades específicas. Una tercera pulsación de la tecla DISP permite introducir el volumen descargado. El anunciador COPY deja de destellar. A continuación se usa la tecla STOP/START para iniciar el suministro del volumen copiado. El número de copias descargadas se mostrará después de cada descarga. El máximo número de copias es 9999. La tecla STOP/START se usa para detener el proceso de copia/descarga. Este proceso puede continuarse usando la tecla STOP/START.

La cuarta pulsación de la tecla DISP hace que aparezca el último intervalo de descarga introducido. El anunciador "SEC" se encenderá y destellará. Las teclas de aumentar/disminuir se usan para cambiar el tiempo de descarga, si se desea, de 1 a 9999 segundos. La tecla STOP/START inicia después el suministro para el intervalo fijado. El tiempo restante se mostrará durante la cuenta atrás. La pulsación de la tecla DISP por quinta vez permite salir de esta modalidad.

## Activación/Desactivación del Bloqueo del Teclado

Pulse y mantenga pulsado FLOW. Después de cinco (5) segundos, la pantalla cambiará a todo guiones. Después, mientras se mantiene pulsado FLOW, pulse PRIME cinco (5) veces.

## Distribuzione/copiatura

Quando si preme una prima volta il tasto di distribuzione, DISP, viene visualizzato l'ultimo volume immesso. L'indicatore "mL" si illumina e lampeggia. Il volume di distribuzione eventualmente può essere regolato mediante i tasti di incremento/decremento, INC/DEC. Premendo il tasto di arresto/avvio, STOP/START, si dà inizio alla distribuzione secondo il volume impostato. La quantità che rimane da distribuire viene indicata nella conta all'indietro. Per uscire dalla funzione di distribuzione, premere un qualsiasi tasto ad eccezione dei tasti di incremento, decremento, distribuzione, DISP, o arresto/avvio, STOP/START.

Quando si preme una seconda volta il tasto della distribuzione, DISP, l'indicatore della copiatura, COPY, si illumina e lampeggia. Il tasto di arresto/avvio, STOP/START, può essere usato, allora, per la distribuzione secondo il volume desiderato senza che sia necessario conoscerne le unità specifiche. Se si preme una terza volta il tasto di copiatura/distribuzione, DISP, si immette il volume della quantità distribuita. L'indicatore di copiatura, COPY, smette di lampeggiare. Il tasto di arresto/avvio, STOP/START, può allora essere usato per iniziare la distribuzione secondo le copie del volume. Il numero delle copie, fino ad un massimo di 9999, viene visualizzato dopo ciascuna distribuzione. Per arrestare temporaneamente la distribuzione delle copie durante l'operazione di distribuzione, premere il tasto di arresto/avvio. La distribuzione delle copie, allora, si può continuare mediante il tasto di arresto/avvio, STOP/START.

Se si preme una quarta volta il tasto di distribuzione, DISP, viene visualizzato l'ultimo intervallo di distribuzione immesso. L'indicatore SEC si illumina e lampeggia. Il tempo di distribuzione eventualmente può essere regolato tra 1 e 9999 secondi mediante i tasti di incremento/decremento, INC/DEC. Premendo poi il tasto di arresto/avvio, STOP/START, si dà inizio alla distribuzione secondo l'intervallo di tempo prestabilito. Il tempo rimasto viene visualizzato nella conta all'indietro. Premendo una quinta volta il tasto di distribuzione, DISP, si esce da questa modalità.

## Abilitazione/disabilitazione della funzione di blocco della tastiera

Mantenere premuto il tasto della portata, FLOW. Dopo cinque (5) secondi, il display cambia visualizzando tutti trattini. Mantenendo premuto il tasto di portata, premere cinque (5) volte il tasto di adescamento, PRIME.

## DISPENSE/COPY KEYPAD LOCKOUT ENABLE/DISABLE

### DISTRIBUTION/RÉPÉTITION ACTIVATION/DÉSACTIVATION DU VERROUILLAGE DE CLAVIER

### FÖRDERN/WIEDERHOLEN (DISP/COPY)

### AKTIVIEREN/DEAKTIVIEREN DER TASTENSPERRE

### DESCARGAR/COPIAR ACTIVACIÓN/DESACTIVACIÓN DEL BLOQUEO DEL TECLADO

### DISTRIBUZIONE/COPIATURA ABILITAZIONE/DISABILITAZIONE DELLA FUNZIONE DI BLOCCO DELLA TASTIERA

## REMOTE CONTROL

Selectable input (0–20 mA, 4–20 mA, 0–10V DC )  
 ±0.5% linearity control  
 2300V isolation potential  
 START/STOP; CW/CCW; PRIME via contact closure

### Remote Control Setup

1. Place the power switch in the off position.

**CAUTION:** Power must be turned off before connecting the external remote control cable to prevent damage to the drive.

- Connect the cable from the external remote control to the DB15-pin receptacle on the rear panel.
- Select type of remote control input and output required as follows:
  - Press and hold the MODE control while turning the power switch to the on position. After two seconds, release the MODE control. The initial display will show: "inP". After two seconds the display will show either 0–20 or 4–20.

**NOTE:** Press the up (increment) or down (decrement) arrows to select between 4–20 and 0–20 for current loop control.

- Press the MODE control again. The initial display will show: "out". After two seconds the display will show either 0–20 or 4–20.

**NOTE:** Press the up (increment) or down (decrement) arrows to select between 4–20 and 0–20 for current loop output.

- Press the MODE control to select mode of operation. The LED's indicate the selected mode. Select either mA or V.

**NOTE:** If only remote STOP/START, PRIME and/or CW/CCW is to be used, the MODE control can be set to any of the three positions.

## COMMANDE À DISTANCE

Entrée sélectionnable (0–20 mA, 4–20 mA, 0–10 V c.c.)

Contrôle de linéarité à ±0,5 %

Potentiel d'isolement de 2300 V

MARCHE/ARRÊT, SENS HORAIRE/  
 ANTIHORAIRE, AMORÇAGE par fermeture  
 des contacts

### Configuration de la commande à distance

- Placez le commutateur d'alimentation en position de mise hors tension.

**ATTENTION :** l'unité doit être mise tension avant le raccordement du câble de la télécommande extérieure pour éviter d'endommager l'entraînement.

- Raccorder le câble venant de la télécommande extérieure à la prise DB 15 broches du panneau arrière.
- Sélectionner le type d'entrée et de sortie de télécommande en procédant comme suit :
  - Appuyer sur la touche MODE et la maintenir enfoncée, tout en tournant le commutateur d'alimentation en position de mise sous tension. Relâcher la touche MODE au bout de deux secondes. « inP » (entrée) s'affiche initialement. Au bout de deux secondes, 0–20 ou 4–20 s'affiche.

**REMARQUE :** appuyer sur la touche fléchée vers le haut (incréméntation) ou vers le bas (décréméntation) pour sélectionner 4–20 ou 0–20 pour le réglage de boucle de courant.

- Réappuyer sur la touche MODE. « out » (sortie) s'affiche initialement. 0–20 ou 4–20 s'affiche au bout de deux secondes.

**REMARQUE :** appuyer sur la touche fléchée vers le haut (incréméntation) ou vers le bas (décréméntation) pour sélectionner 4–20 ou 0–20 pour le réglage de boucle de courant.

- Appuyer sur la touche MODE pour sélectionner le mode de fonctionnement. Les témoins indiquent le mode sélectionné. Sélectionner mA ou V.

**REMARQUE :** si seule la commande ARRÊT/MARCHE, AMORÇAGE et/ou SENS HORAIRE/ANTHORAIRE à distance doit être utilisée, la commande MODE peut être réglée dans l'une de ces trois positions.

## EXTERNE STEUERUNG

Wählbarer Eingang (0–20 mA, 4–20 mA, 0–10 V Gleichstrom)

±0,5% Linearitätskontrolle

2300 V Isolierungspotential

START/STOP; CW/CCW (Uhrzeigersinn/  
 Gegenuhrzeigersinn); PRIME (Vorfüllen/Leeren)  
 über Kontaktschließung

### Einrichten der externen Steuerung

- Schalter Ein/Aus auf AUS stellen.

**VORSICHT:** Um eine Beschädigung des Antriebs zu verhindern, muß der Strom vor Anschließen des externen Fernsteuerungskabels ausgeschaltet werden.

- Das Kabel von der externen Steuerung an die 15-polige DB15-Anschlußbuchse an der Rückwand anschließen.
- Den erforderlichen Ein- und Ausgangstyp der externen Steuerung wie folgt auswählen:
  - Den Schalter MODE drücken und gedrückt halten und dabei den Schalter Ein/Aus auf die Stellung EIN drehen. Nach zwei Sekunden die Taste MODE loslassen. Zuerst erscheint auf der Anzeige „inP“, nach zwei Sekunden entweder 0–20 oder 4–20.

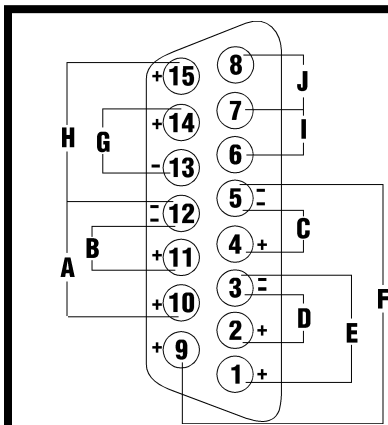
**HINWEIS:** Die Auf- (Höher) bzw. Abwärtsfeiltaste (Niedriger) drücken, um für die Stromschleifensteuerung den Bereich 4–20 oder 0–20 auszuwählen.

- Die Taste MODE erneut drücken. Zuerst erscheint auf der Anzeige „out“, nach zwei Sekunden entweder 0–20 oder 4–20.

**HINWEIS:** Die Aufwärts- (Höher) bzw. Abwärtsfeiltaste (Niedriger) drücken, um für den Stromschleifenausgang 4–20 oder 0–20 auszuwählen.

- Zur Auswahl der Betriebsart die Taste MODE drücken. Die LEDs zeigen die ausgewählte Betriebsart an. Entweder mA oder V wählen.

**HINWEIS:** Wenn nur STOP/START, PRIME und/oder CW/CCW für die externe Steuerung verwendet werden sollen, kann der Schalter MODE beliebig auf eine der drei Positionen eingestellt werden.



### DB15 Pin configuration/with wiring scheme

### Configuration des broches de la prise DB15 et schéma de câblage

### Belegung der DB15-Anschlußbuchse mit Schaltplan

### Configuración DB de 15 clavijas con diagrama de conexiones

### Configurazione del connettore DB a 15 pin con schema di cablaggio

- START/STOP  
 MARCHE/ARRÊT  
 START/STOP  
 ARRANCAR/PARADA  
 AVVIO/ARRESTO
- CW/CCW  
 SENS HORAIRE/ANTHORAIRE  
 CW/CCW (UHRZEIGERSINN/  
 GEGENUHRZEIGERSINN)  
 DERECHA/IZQUIERDA  
 SENSO ORARIO/ANTIORARIO
- OUTPUT 0–20mA; 4–20mA  
 SORTIE 0–20mA; 4–20mA  
 AUSGANG 0–20 mA; 4–20 mA  
 SALIDA 0–20 mA; 4–20 mA  
 USCITA da 0 a 20 mA; da 4 a 20 mA

## CONTROL REMOTO

Entrada seleccionable (0–20 mA, 4–20 mA, 0–10 VCC)

Control de linealidad de  $\pm 0,5\%$

Potencial de aislamiento de 2300 V

ARRANQUE/PARADA; DERECHA/IZQUIERDA; CEBAR por medio de cierre de contactos

## Configuración de control remoto

1. Ponga el interruptor de alimentación en la posición de apagado.

**PRECAUCIÓN:** Se debe desconectar la corriente antes de conectar el cable de control remoto externo para impedir daños en el propulsor.

2. Conecte el cable del control remoto externo al receptáculo DB de 15 clavijas en el panel trasero.
3. Seleccione el tipo de entrada y salida de control remoto necesarios de la forma siguiente:

- a). Pulse y mantenga pulsado el control MODE mientras pone el interruptor de encendido en la posición de encendido. Después de dos segundos, suelte el control MODE. La pantalla inicial mostrará: "inP". Después de dos segundos, la pantalla mostrará 0–20 ó 4–20.

**NOTA:** Pulse las flechas arriba (aumentar) o abajo (disminuir) para seleccionar entre 4–20 y 0–20 para el control del circuito de corriente.

- b). Pulse nuevamente el control MODE. La pantalla inicial mostrará: "out". Después de dos segundos, la pantalla mostrará 0–20 ó 4–20.

**NOTA:** Pulse las flechas arriba (aumentar) o abajo (disminuir) para seleccionar entre 4–20 y 0–20 para el control del circuito de corriente.

4. Pulse el control MODE para seleccionar la modalidad de operación. Los LED indican la modalidad seleccionada. Seleccione mA o V.

**NOTA:** Si sólo se usa PARAR/ARRANCAR, CEBAR o DERECHA/IZQUIERDA remoto, el control MODE puede fijarse en cualquiera de las tres posiciones.

## TELECOMANDO

Ingreso seleccionable (da 0 a 20 mA, da 4 a 20 mA, da 0 a 10 V in c.c.)

Controllo lineare:  $\pm 0,5\%$

Potenziale di isolamento: 2300V

Avvio/arresto (START/STOP); senso orario/antiorario (CW/CCW); adescamento (PRIME) mediante chiusura di contatto.

## Messa a punto del telecomando

1. Portare l'interruttore di alimentazione alla posizione Off.

**USARE CAUTELE - Per non danneggiare l'azionamento, disinnestare l'alimentazione di corrente prima di collegare il cavo del telecomando esterno.**

2. Collegare il cavo dal telecomando esterno al connettore DB a 15 pin nel pannello posteriore.

3. Scegliere il tipo di ingresso/uscita del telecomando nel seguente modo.

- a) Mantenendo premuto il comando di modalità, MODE, girare l'interruttore di alimentazione alla posizione On. Dopo due secondi, rilasciare il comando di modalità. Il display inizialmente visualizza: "inP". Dopo due secondi visualizza 0–20 oppure 4–20.

**NOTA -** Premere le frecce rivolte verso l'alto (incremento) o verso il basso (decremento) per scegliere tra 4–20 e 0–20 per il controllo del circuito elettrico ad anello.

- b) Premere nuovamente il tasto di modalità. Inizialmente viene visualizzato: "out" (uscita) e dopo due secondi, viene visualizzato 0–20 oppure 4–20.

**NOTA -** Premere le frecce rivolte verso l'alto (incremento) o verso il basso (decremento) per scegliere tra 4–20 e 0–20 per l'uscita del circuito elettrico ad anello.

4. Premere MODE per scegliere la modalità di operazione. Il LED indica la modalità scelta. Scegliere mA o V.

**NOTA -** Se si usano solo i comandi di arresto/avvio, adescamento, e/o del senso orario/antiorario, il comando della modalità può essere impostato ad una qualsiasi delle tre posizioni.

## REMOTE CONTROL COMMANDE À DISTANCE EXTERNE STEUERUNG CONTROL REMOTO TELECOMANDO

D) INPUT 0–20mA; 4–20mA  
ENTRÉE 0–20mA; 4–20mA  
EINGANG 0–20 mA; 4–20 mA  
ENTRADA 0–20 mA; 4–20 mA  
INGRESSO da 0 a 20 mA; da 4 a 20 mA

E) INPUT 0–10V  
ENTRÉE 0–10V  
EINGANG 0–10V  
ENTRADA 0–10V  
INGRESSO da 0 a 10 V

F) OUTPUT 0–10V  
SORTIE 0–10V  
AUSGANG 0–10V  
SALIDA 0–10V  
USCITA da 0 a 10 V

G) TACH OUTPUT  
SORTIE COMPTE-TOURS  
TACHO AUSGANG  
SALIDA DE TACÓMETRO  
USCITA TACHEOMETRO

H) PRIME  
AMORÇAGE  
PRIME (VORFÜLLEN/LEEREN)  
CEBAR  
ADESCAMENTO

I) MOTOR RUNNING N.O. CONTACT  
CONTACT OUVERT AU REPOS DE  
MOTEUR EN MARCHÉ  
MOTORLAUF SCHLIESSKONTAKT  
MOTOR EN MARCHA CONTACTO  
NORMALMENTE ABIERTO  
CONTATTO NORMALMENTE APERTO,  
MOTORE IN FUNZIONE

J) MOTOR RUNNING N.C. CONTACT  
CONTACT FERMÉ AU REPOS DE  
MOTEUR EN MARCHÉ  
MOTORLAUF RUHEKONTAKT  
MOTOR EN MARCHA CONTACTO  
NORMALMENTE CERRADO  
CONTATTO NORMALMENTE CHIUSO,  
MOTORE IN FUNZIONE

## TROUBLESHOOTING AND MAINTENANCE

### Fuse Replacement

1. Place the power switch in the off position.
2. Disconnect the AC power input line cord from the AC receptacle.
3. Remove and check the fuse and replace if defective.
4. Reconnect the AC power input line cord to the AC receptacle.

## DÉPANNAGE ET ENTRETIEN

### Remplacement du fusible

1. Placer le commutateur d'alimentation en position de mise hors tension.
2. Débrancher le cordon d'alimentation de la prise de courant.
3. Retirer et contrôler le fusible; le remplacer s'il est défectueux.
4. Rebrancher le cordon d'alimentation dans la prise de courant.

## STÖRUNGSBESEITIGUNG UND WARTUNG

### Auswechseln der Sicherung

1. Den Schalter Ein/Aus auf AUS stellen.
2. Netzstecker ziehen.
3. Die Sicherung herausnehmen und prüfen; auswechseln, falls defekt.
4. Netzstecker wieder anschließen.

### A) 6-600 RPM GEAR ASSEMBLY (included in service kit 07553-06)

#### PIGNON 6-600 TR/MN

(inclus dans le kit d'entretien 07553-06)

#### GETRIEBERAD TYP 6-600 U/min

(in Service-Kit 07553-06 enthalten)

#### CONJUNTO DE ENGRANAJES DE 6-600 RPM (incluido en el juego de servicio 07553-06)

#### GRUPPO INGRANAGGI 6-600 GIRI/MIN (incluso nel kit di manutenzione 07553-06)

### B) GASKET

#### JOINT D'ÉTANCHÉITÉ

#### DICHTUNG

#### EMPAQUETADURA

#### GUARNIZIONE

### C) CAP

#### CAPUCHON

#### ABDECKKAPPE

#### TAPA

#### TAPPO

### D) MOTOR BRUSH

#### BALAIS DE MOTEUR

#### KOHLEBÜRSTE

#### ESCOBILLA DEL MOTOR

#### SPAZZOLA MOTORE

### E) 1-100 RPM GEAR SET

(included in service kit 07553-08)

#### PIGNONNERIE 1-100 TR/MN

(incluso dans le kit d'entretien 07553-08)

#### GETRIEBERAD TYP 1-100 U/min

(in Service-Kit 07553-08 enthalten)

#### JUEGO DE ENGRANAJES DE 1-100 RPM

(incluido en el juego de servicio 07553-08)

#### GRUPPO INGRANAGGI 1-100 GIRI/MIN

(incluso nel kit di manutenzione 07553-08)

### F) GEAR CASE COVER ASSEMBLY

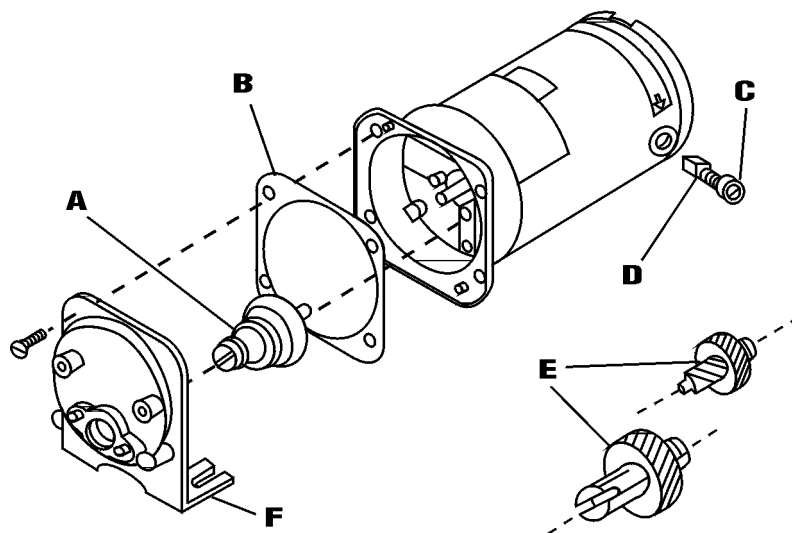
#### COUVERCLE DU BOÎTIER

#### D'ENGRENAGE

#### ABDECKUNG DES ANTRIEBSGEHÄUSES

#### CONJUNTO DE TAPA DE CAJA DE ENGRANAJES

#### COPERCHIO SCATOLA INGRANAGGI



## MOTOR BRUSH CHECK/REPLACEMENT

**NOTE:** Brushes should be checked every 6 months or 2000 operating hours or if erratic operation occurs.

**DANGER:** High voltages exist and are accessible in the Console Drive. Use extreme caution when servicing internal components.

1. Place the POWER switch in the off position.
2. Disconnect the AC power input line cord from the AC receptacle.
3. Remove the three screws from each side of the housing and lift off the housing.
4. Carefully unscrew each brush cap on opposite sides of the motor. Withdraw the brush, and examine it for wear.

**NOTE:** One brush is accessible through a hole in the PC board.

**NOTE:** Replace both brushes, if either brush is less than 7.6 mm (0.300 in) long from base to point.

5. Insert brushes and install brush cap on each side of motor.
6. Install housing and secure with the three screws on each side.
7. Connect the AC power input line cord to the AC receptacle.

Contact your dealer if you have service needs.

## CONTRÔLE ET REMPLACEMENT DES BALAIS DE MOTEUR

**REMARQUE :** les balais doivent être contrôlés tous les 6 mois ou toutes les 2000 heures de fonctionnement ou en cas d'irrégularité de marche.

**DANGER :** Des hautes tensions auxquelles on peut être exposé sont présentes dans la console. Faire preuve d'extrême prudence lors de l'entretien des composants internes.

1. Placer le commutateur d'alimentation en position de mise hors tension.
2. Débrancher le cordon d'alimentation de la prise de courant.
3. Retirer les trois vis de chaque côté du boîtier et soulever le boîtier pour l'enlever.
4. Dévisser chaque capuchon de balai sur les côtés opposés du moteur. Retirer chaque balai et l'examiner pour voir s'il est usé.

**REMARQUE :** un des balais est accessible par un trou de la carte de circuit imprimé.

**REMARQUE :** remplacer les deux balais si l'un d'eux est long de moins de 7,6 mm de la base à la pointe.

5. Insérer les balais et mettre un capuchon en place de chaque côté du moteur.
6. Remettre le boîtier en place et le fixer avec les trois vis de chaque côté.
7. Rebrancher le cordon d'alimentation dans la prise de courant.

S'adresser au revendeur en cas de besoin.

## LOCALIZACIÓN DE AVERÍAS Y MANTENIMIENTO

### Reemplazo de fusibles

1. Ponga el interruptor de encendido en la posición de apagado.
2. Desconecte el cordón de entrada de CA del receptáculo de CA.
3. Quite y compruebe el fusible y reemplácelo si es defectuoso.
4. Vuelva a conectar el cordón de entrada de CA en el receptáculo de CA.

## INDIVIDUAZIONE E RISOLUZIONE DI PROBLEMI E MANUTENZIONE

### Sostituzione di fusibili

1. Portare l'interruttore di alimentazione alla posizione Off.
2. Scollegare il cavo di alimentazione in c.a. dal connettore in c.a.
3. Rimuovere il fusibile, controllarlo e sostituirlo se difettoso.
4. Ricollegare il cavo di alimentazione in c.a. al connettore in c.a.

## TROUBLESHOOTING AND MAINTENANCE FUSE REPLACEMENT MOTOR BRUSH CHECK/REPLACEMENT

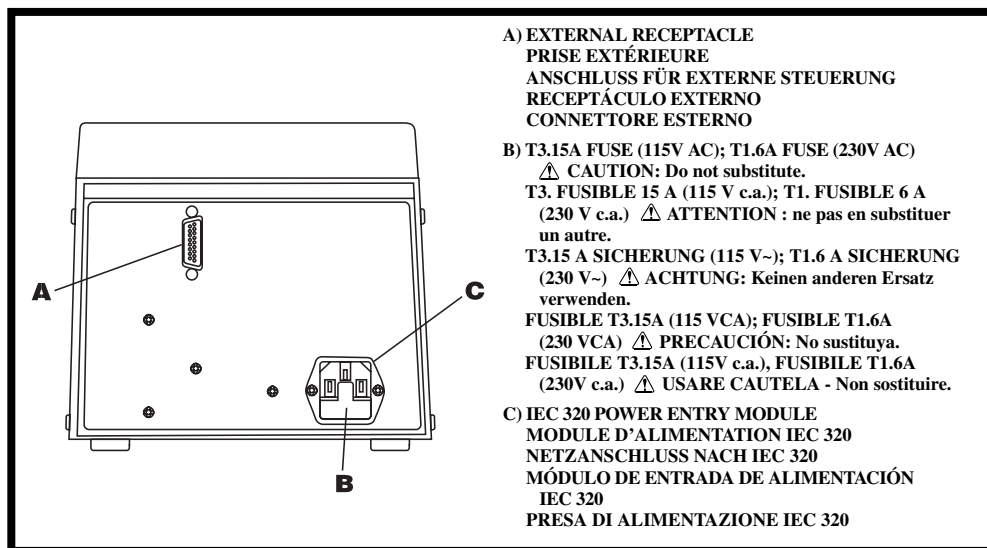
## DÉPANNAGE ET ENTRETIEN REPLACEMENT DU FUSIBLE CONTRÔLE ET REMPLACEMENT DES BALAIS DE MOTEUR

## STÖRUNGSBESEITIGUNG UND WARTUNG

## AUSWECHSELN DER SICHERUNGEN ÜBERPRÜFEN UND AUSWECHSELN DER KOHLEBÜRSTEN

## LOCALIZACIÓN DE AVERÍAS Y MANTENIMIENTO REEMPLAZO DE FUSIBLES COMPROBACIÓN/REEMPLAZO DE ESCOBILLAS DE MOTOR

## INDIVIDUAZIONE E RISOLUZIONE DI PROBLEMI E MANUTENZIONE SOSTITUZIONE DI FUSIBILI CONTROLLO E SOSTITUZIONE DELLE SPAZZOLE DEL MOTORE



## ÜBERPRÜFEN UND AUSWECHSELN DER KOHLEBÜRSTEN

**HINWEIS:** Die Bürsten müssen alle 6 Monate oder nach jeweils 2000 Betriebsstunden geprüft werden, oder wenn sich Fehler in der Anwendung bemerkbar machen.

**VORSICHT, LEBENSGEFAHR:** Im Antrieb herrscht Hochspannung, die unter Umständen zugänglich ist. Äußerste Vorsicht beim Öffnen des Gehäuses!

1. Den Schalter EIN/AUS auf AUS stellen.
2. Netzstecker ziehen.
3. Die drei Schrauben auf den beiden Seiten des Gehäuses entfernen und das Gehäuse öffnen.
4. Vorsichtig die beiden Abdeckkappen der Bürsten auf den gegenüberliegenden Seiten des Motors abschrauben. Bürsten herausnehmen und auf Abnutzungserscheinungen prüfen.

**HINWEIS:** Eine Bürste ist durch eine Öffnung in der Regelplatine zugänglich.

**HINWEIS:** Beide Bürsten auswechseln, wenn eine Bürste bis auf weniger als 7,6 mm abgenutzt ist.

5. Bürsten einsetzen und Abdeckkappen auf beiden Seiten des Motors wieder befestigen.
6. Gehäuse aufsetzen und mit den drei Schrauben auf beiden Seiten befestigen.
7. Netzstecker wieder anschließen.

Falls eine weitere Überprüfung erforderlich ist, wenden Sie sich bitte an Ihren Fachhändler.

## COMPROBACIÓN/REEMPLAZO DE ESCOBILLAS DE MOTOR

**NOTA:** Las escobillas deben comprobarse cada 6 meses o 2000 horas de operación o si se produce una operación irregular.

**PELIGRO:** Existen altos voltajes y están presentes en la consola. Tenga mucho cuidado al efectuar el servicio de los componentes internos.

1. Ponga el interruptor de ALIMENTACIÓN en la posición de apagado.
2. Desconecte el cordón de alimentación de CA del receptáculo de CA.
3. Quite los tres tornillos de cada lado de la caja y levante la caja.
4. Destornille con cuidado cada tapa de escobilla en lados opuestos del motor. Retire la escobilla, y examínela si está desgastada.

**NOTA:** Una escobilla es accesible por un agujero en la tarjeta de circuitos impresos.

**NOTA:** Reemplace ambas escobillas, si cualquiera de las escobillas mide menos de 7,6 mm de largo de la base a la punta.

5. Inserte las escobillas e instale la tapa de las escobillas a cada lado del motor.
6. Instale la caja y sujétela con tres tornillos a cada lado.
7. Conecte el cordón de alimentación de CA al receptáculo de CA.

Póngase en contacto con su distribuidor si necesita servicio.

## CONTROLLO E SOSTITUZIONE DELLE SPAZZOLE DEL MOTORE

**NOTA -** Le spazzole devono essere controllate ogni 6 mesi od ogni 2000 ore d'esercizio o se il funzionamento è erratico.

**PERICOLO -** Internamente all'azionamento si trovano componenti ad alta tensione. Durante gli interventi di manutenzione e riparazione usare estrema cautela.

1. Portare l'interruttore di ALIMENTAZIONE in posizione Off.
2. Scollegare il cavo di alimentazione in c.a. dal connettore in c.a.
3. Rimuovere le tre viti da ognuno dei lati dell'involucro. Sollevare l'involucro per toglierlo.
4. Con cura, svitare il tappo di ogni spazzola sui lati opposti del motore. Ritirare la spazzola e verificarne lo stato d'usura.

**NOTA -** Una spazzola è accessibile attraverso un foro nella scheda di circuiti stampati.

**NOTA -** Se una delle spazzole misura meno di 7,6 mm di lunghezza dalla base alla punta, sostituire entrambe le spazzole.

5. Inserire le spazzole e rimettere il tappo su ciascun lato del motore.
6. Montare l'involucro e fissarlo con le tre viti su ciascun lato.
7. Collegare il cavo di alimentazione in c.a. al connettore in c.a.

Se occorre riparare la macchina, rivolgersi al concessionario.

**TROUBLESHOOTING ■ DÉPANNAGE ■ STÖRUNGSBESEITIGUNG ■ LOCALIZACIÓN DE AVERÍAS ■ INDIVIDUAZIONE E RISOLUZIONE DI PROBLEMI**

<b>SYMPTOM/SYMPÔME SYMPTOM/SÍNTOMA SINTOMI</b>	<b>CAUSE/CAUSE URSACHE/CAUSA CAUSE</b>	<b>REMEDY/SOLUTION VORGEHENSWEISE/REMEDIO RIMEDI</b>
<p>A. Motor does not rotate. Display does not light. Le moteur ne tourne pas et l'affichage ne s'allume pas. Motor dreht sich nicht. Anzeige leuchtet nicht. El motor no gira. La pantalla no se ilumina. Il motore non funziona. Il display non si illumina.</p>	<p>A1. No power. Pas d'alimentation. Kein Strom. No hay corriente. Mancanza di corrente.</p>	<p>1. Check fuse and replace if defective. Contrôler le fusible et le remplacer s'il est défectueux. Sicherung prüfen und auswechseln, falls defekt. Compruebe el fusible y reemplácelo si es defectuoso. Controllare il fusibile e, se difettoso, sostituirlo.</p> <p>2. Check that unit is plugged into a live line. Vérifier que l'unité est branchée dans une prise sous tension. Sicherstellen, daß Gerät ans Netz angeschlossen ist. Compruebe si la unidad está enchufada a una línea conectada. Controllare che la macchina sia collegata a rete e sotto tensione.</p> <p>3. Check connection of power cord. Vérifier le branchement du cordon d'alimentation. Netzkabelanschluß überprüfen. Compruebe la conexión del cable de alimentación. Controllare che il cavo di alimentazione sia ben inserito.</p> <p>4. Check the line cord for continuity and replace if defective. Vérifier la continuité du cordon d'alimentation et le remplacer s'il est défectueux. Netzkabel auf Durchgang prüfen und auswechseln, falls defekt. Compruebe el cordón de la línea para ver si existe continuidad y reemplácelo si es defectuoso. Controllare che il cavo di alimentazione non sia spezzato e, se è difettoso, sostituirlo.</p> <p>5. Return for servicing. Renvoyer l'unité pour réparation. Zur Überprüfung zurückschicken. Devuelva la unidad para efectuar el servicio. Restituire la macchina per la riparazione.</p>
	<p>A2. Defective remote control. Télécommande défectueuse. Externe Steuerung defekt. Control remoto defectuoso. Telecomando difettoso.</p>	<p>1. Place power switch in off position. Placer le commutateur d'alimentation en position de mise hors tension. Schalter Ein/Aus auf AUS stellen. Ponga el interruptor de alimentación en la posición de apagado. Portare l'interruttore di alimentazione alla posizione Off.</p> <p>2. Check that remote cable connector is inserted fully into the AC receptacle. Vérifier que le connecteur de câble de télécommande est bien branché dans la prise. Sicherstellen, daß das Kabel der externen Steuerung fest in die Netzsteckbuchse eingesteckt ist. Compruebe que el conector del cable remoto esté completamente introducido en el receptáculo de CA. Controllare che il connettore del cavo del telecomando sia completamente inserito nel connettore in c.a.</p>

<b>SYMPTOM SYMPTÔME SYMPTOM SÍNTOMA SINTOMI</b>	<b>CAUSE CAUSE URSACHE CAUSA CAUSE</b>	<b>REMEDY SOLUTION VORGEHENSWEISE REMEDIO RIMEDI</b>
<p>A. CONTINUED Motor does not rotate. Display does not light. Le moteur ne tourne pas et l'affichage ne s'allume pas. Motor dreht sich nicht. Anzeige leuchtet nicht. El motor no gira. La pantalla no se ilumina. Il motore non funziona. Il display non si illumina.</p>	<p>A2. CONTINUED Defective remote control. Télécommande défectueuse. Externe Steuerung defekt. Control remoto defectuoso. Telecomando difettoso.</p>	<p>3. If motor still does not rotate, select INT with the MODE control and press the STOP/START control. Si le moteur ne tourne toujours pas, choisir « INT » avec le sélecteur de MODE et appuyer sur la touche STOP/START (arrêt/marche). Falls sich der Motor immer noch nicht dreht, INT mit der Taste MODE auswählen und die Taste STOP/START betätigen. Si el motor sigue sin funcionar, seleccione INT con el control MODE y pulse el control STOP/START. Se il motore ancora non funziona, selezionare INT mediante il comando MODE e premere il comando di arresto/avvio, STOP/START.</p> <p>4. If the motor rotates, replace the remote control with similar unit. If motor will not rotate, return drive for servicing. Si le moteur tourne, remplacer la télécommande par une unité identique. S'il ne tourne pas, renvoyer l'entraînement pour réparation. Wenn sich der Motor dreht, die Fernbedienung gegen eine gleichwertige Einheit austauschen. Wenn sich der Motor nicht dreht, Gerät zur Überprüfung zurückschicken. Si gira el motor, reemplace el control remoto por una unidad similar. Si el motor no gira, devuelva el propulsor para efectuar el servicio. Se il motore funziona, sostituire il telecomando. Se il motore non funziona, rendere l'azionamento per la riparazione.</p>
<p>B. Motor does not rotate. Display lights. Le moteur ne tourne pas mais l'affichage s'allume. Motor dreht sich nicht. Anzeige leuchtet. El motor no gira. La pantalla se ilumina. Il motore non funziona. Il display si illumina.</p>	<p>B. MODE control not properly set. Le sélecteur de MODE n'est pas dans la position correcte. Schalter MODE nicht korrekt eingestellt. El control MODE no está bien ajustado. Comando di modalità, MODE, non impostato correttamente.</p>	<p>1. Check that the MODE control is set to INT for operation with front panel control or to mA or V for operation with remote control. Vérifier que le sélecteur de MODE est en position « INT » pour commande à partir du pupitre de commande, ou « mA » ou « V » pour commande à distance. Sicherstellen, daß der Schalter MODE entweder auf INT für direkte Bedienung oder auf mA oder V für Fernbedienung steht. Compruebe si el control MODE está fijado en INT para ver si funciona con el control del tablero delantero o mA o V para la operación con control remoto. Controllare che il comando MODE sia impostato a INT per il funzionamento con quadro di comando anteriore oppure a mA o V per il funzionamento a distanza.</p> <p>2. If motor still does not rotate, return for servicing. Si le moteur ne tourne toujours pas, renvoyer l'unité pour réparation. Wenn sich der Motor immer noch nicht dreht, Gerät zur Überprüfung zurückschicken. Si el motor sigue sin girar, devuelva para efectuar el servicio. Se il motore ancora non funziona, restituire la macchina per la riparazione.</p>

**TROUBLESHOOTING AND  
MAINTENANCE (cont.)**  
**DÉPANNAGE ET ENTRETIEN  
(suite)**  
**STÖRUNGSBESITIGUNG UND  
WARTUNG (Fortsetzung)**  
**LOCALIZACIÓN DE AVERÍAS Y  
MANTENIMIENTO (cont.)**  
**INDIVIDUAZIONE E RISOLUZIONE  
DI PROBLEMI E MANUTENZIONE  
(cont.)**

## Troubleshooting (cont.)

If an **error message** is displayed, refer to the following list for possible corrective action you can take. If these do not correct the problem, contact your dealer.

## Dépannage (suite)

Si un **message d'erreur** s'affiche, voir ci-dessous la liste des mesures correctrices qu'il est possible de prendre. Si celles-ci ne permettent pas de résoudre le problème, s'adresser au revendeur.

## Störungsbeseitigung (Fortsetzung)

Wenn eine **Fehlermeldung** angezeigt wird, die folgende Liste für mögliche Korrekturmaßnahmen zu Rate ziehen. Wenn sich das Problem nicht beheben läßt, wenden Sie sich bitte an Ihren Fachhändler.

<b>SYMPTOM/SYMPÔME SYMPTOM/SÍNTOMA SINTOMI</b>	<b>CAUSE/CAUSE URSACHE/CAUSA CAUSE</b>	<b>REMEDY/SOLUTION VORGEHENSWEISE/REMEDIO RIMEDI</b>
<p>“Error 1”</p>	<p>1. Changing speed reference too fast (motor undershoots). Changement trop rapide de vitesse de référence (sous-oscillation du moteur). Bezugsdrehzahl zu schnell geändert (Motor unterschreitet Sollwert). Cambio demasiado rápido de la referencia de velocidad (el motor gira a una velocidad insuficiente). Cambio di riferimento di velocità troppo rapido (insufficienza motore).</p> <p>2. No encoder pulses from motor. Absence d'impulsions de codage en provenance du moteur. Keine Schrittgeberimpulse vom Motor. No hay impulsos de codificación del motor. Il codificatore non ha impulsi dal motore.</p>	<p>1. Clear by pressing start/stop. Effacer le message en appuyant sur la touche de marche/arrêt. Durch Betätigen von Start/Stop zurücksetzen. Borre pulsando arranque/parada. Premere il tasto di avvio/arresto.</p> <p>2. Check all motor/encoder connections. Vérifier toutes les connexions moteur/codeur. Alle Verbindungen zwischen Motor und Schrittgeber prüfen. Compruebe todas las conexiones del motor/codificador. Controllare tutti i collegamenti del motore/codificatore.</p>
<p>“Error 2”</p>	<p>1. Changing speed reference too fast (motor overshoots). Changement trop rapide de vitesse de référence (dépassement du moteur). Bezugsdrehzahl zu schnell geändert (Motor überschreitet Sollwert). Cambio demasiado rápido de la referencia de velocidad (el motor gira a una velocidad excesiva). Cambio di riferimento di velocità troppo rapido (eccesso motore).</p> <p>2. Motor over-speed. Survitesse du moteur. Überdrehzahl des Motors. Exceso de velocidad del motor. Il motore è troppo veloce.</p>	<p>1. Clear by pressing start/stop. Effacer le message en appuyant sur la touche de marche/arrêt. Durch Betätigen von Start/Stop zurücksetzen. Borre pulsando arranque/parada. Premere il tasto di avvio/arresto.</p> <p>2. Check all motor/encoder connections. Vérifier toutes les connexions moteur/codeur. Alle Verbindungen zwischen Motor und Schrittgeber prüfen. Compruebe todas las conexiones del motor/codificador. Controllare tutti i collegamenti del motore/codificatore.</p>
<p>“Error 3”</p>	<p>TRIAC firing angle too large or motor overload. Trop grand angle d'amorçage du triac ou surcharge du moteur. TRIAC-Zündungswinkel zu groß oder Motorüberlastung. Ángulo de encendido TRIAC demasiado grande o sobrecarga del motor. Angolo TRIAC troppo ampio o motore sovraccarico.</p>	<p>Check all motor connections. Check pump for obstructions. Unit must be turned off to clear error. Vérifier toutes les connexions du moteur. Vérifier la pompe pour voir si elle est obstruée. L'unité doit être mise hors tension pour corriger l'erreur. Alle Motoranschlüsse prüfen. Pumpe auf Blockierungen prüfen. Gerät muß zur Fehlerbehebung ausgeschaltet werden. Compruebe todas las conexiones del motor. Compruebe si la bomba está obstruida. La unidad debe apagarse para borrar el error. Controllare tutti i collegamenti del motore. Controllare che la pompa non sia ostruita. Per eliminare l'errore, occorre spegnere la macchina.</p>



## Localización de averías (continuación)

Si se muestra un **mensaje de error**, consulte en la lista siguiente las posibles acciones de corrección que pueda tomar. Si éstas no corrigen el problema, póngase en contacto con su distribuidor.

## Individuazione e risoluzione di problemi (continuazione)

Se viene visualizzato un **messaggio di errore**, consultare la seguente tabella per le possibilità di risoluzione del problema. Se il problema non si risolve, rivolgersi al concessionario.

## TROUBLESHOOTING (cont.) DÉPANNAGE (suite) STÖRUNGSBESITIGUNG (Fortsetzung) LOCALIZACIÓN DE AVERÍAS (cont.) INDIVIDUAZIONE E RISOLUZIONE DI PROBLEMI (cont.)

SYMPTOM/SYMPÔME SYMPTOM/SÍNTOMA SINTOMI	CAUSE/CAUSE URSACHE/CAUSA CAUSE	REMEDY/SOLUTION VORGEHENSWEISE/REMEDI RIMEDI
"Error 4"	Bad PROM. PROM défectueuse. PROM defekt. PROM defectuosa. PROM malfunzionante.	Return unit for repair. Renvoyer l'unité pour réparation. Gerät zur Reparatur zurückschicken. Devuelva la unidad para ser reparada. Rendere la macchina per farla riparare.
"Error 5"	Motor overload. Surcharge du moteur. Motorüberlast. Sobrecarga del motor. Motore sovraccarico.	Check pump for obstructions. Unit must be turned off to clear error. Vérifier la pompe pour voir si elle est obstruée. L'unité doit être mise hors tension pour corriger l'erreur. Pumpe auf Blockierungen prüfen. Gerät muß zur Fehlerbehebung ausgeschaltet werden. Compruebe si la bomba está obstruida. La unidad debe apagarse para borrar el error. Controllare che la pompa non sia ostruita. Per eliminare l'errore, occorre spegnere la macchina.
"Error 6"	Bad zero crossing detector or crystal. Décteur de passage à zéro ou quartz défectueux. Nulldurchgangsdetektor oder Quarz defekt. Detector o cristal de paso por cero defectuoso. Rilevatore o vetrino del punto di tensione zero difettosi.	Return unit for repair. Renvoyer l'unité pour réparation. Gerät zur Reparatur zurückschicken. Devuelva la unidad para ser reparada. Rendere la macchina per farla riparare.
"Error 7"	Bad EEPROM data, operator parameters set to default values. Données EEPROM erronées, paramètres opérateurs définis aux valeurs par défaut. EEPROM-Daten unzulässig, Bedienerparameter auf Standardwerte eingestellt. Datos defectuosos de EEPROM, parámetros del operador fijados en valores implícitos. Dati EEPROM inadeguati, parametri dell'operatore impostati ai valori di default.	Avoid fast switching of power to the unit. Éviter une commutation trop rapide de l'alimentation de l'unité. Gerät nicht schnell nacheinander aus- und wieder einschalten. Evite un cambio rápido de corriente en la unidad. Evitare di innestare e disinnestare l'alimentazione di corrente troppo rapidamente.
"Error 8"	Bad EEPROM data, A/D span cal, span cal set to default. Données EEPROM concernant l'étalonn. du gain du convertisseur A/N erronées, étalonn. du gain défini aux valeurs par défaut. EEPROM-Daten für Kalibrierung der Spanne Wechselstrom/Gleichstrom unzulässig; Kal Spanne auf Standardwert gesetzt. Calibración defectuosa de intervalo A/D de datos de EEPROM, calibración de intervalo fijada en los valores implícitos. Taratura inadeguata intervallo A/D di dati EEPROM, taratura intervallo impostata ai valori di default.	Return unit for repair. Renvoyer l'unité pour réparation. Gerät zur Reparatur zurückschicken. Devuelva la unidad para ser reparada. Rendere la macchina per farla riparare.
"Error 9"	EEPROM write/verify error. Erreur de vérification d'écriture EEPROM. EEPROM Fehler Lesen/Verifizieren. Error de escribir/verificar de EEPROM. Errore di scrittura/verifica EEPROM.	Return unit for repair. Renvoyer l'unité pour réparation. Gerät zur Reparatur zurückschicken. Devuelva la unidad para ser reparada. Rendere la macchina per farla riparare.

**REPLACEMENT PARTS AND ACCESSORIES ▪ PIÈCES DE RECHANGE ET ACCESSOIRES  
ERSATZTEILE UND ZUBEHÖR ▪ PIEZAS Y ACCESORIOS DE REPUESTO ▪ RICAMBI E ACCESSORI**

<b>Description Description Beschreibung Descripción Descrizione</b>	<b>Part Number Numéro de pièce Artikelnummer Número de pieza Codice</b>	<b>Description Description Beschreibung Descripción Descrizione</b>	<b>Part Number Numéro de pièce Artikelnummer Número de pieza Codice</b>
<b>Brushes (set of 2) Balais (jeu de 2) Kohlebürsten, (je 2) Escobillas (juego de 2) Spazzole (gruppi di 2)</b>	<b>07520-04</b>	<b>Gear Only (600 rpm) Pignon seul (600 tr/mn) Getrieberad (600 U/min) Engranaje solamente (600 rpm) Ingranaggi solamente (600 giri/min)</b>	<b>07553-09</b>
<b>Brush cap holder Support de capuchon de balais Halterung für Abdeckkappen Portaescobillas Portatappo spazzola</b>	<b>07520-03</b>	<b>Gear Service Kit (100 rpm) Kit d'entretien de pignonerie (100 tr/mn) Getrieberad-Service-Kit (100 U/min) Juego de servicio de engranajes (100 rpm) Kit manutenzione ingranaggi (100 giri/min)</b>	<b>07553-08</b>
<b>Fuse-T3.15A (115 V units) Fusible-T3. 15 A (unités 115 V) Sicherung T3.15A (115 V Geräte) Fusible T3.15A (unidades de 115 V) Fusibile-T3.15A (unità da 115V)</b>	<b>77500-25</b>	<b>Footswitch w/ DB15 male Interrupteur à pédale avec prise DB15 mâle Fußschalter mit DB15- Anschlußstecker Interruptor de pedal con macho DB15 Interruttore a pedale con DB15 maschio</b>	<b>07595-42</b>
<b>Fuse-T1.6A (230 V units) Fusible-T1. 6 A (unités 230 V) Sicherung T1.6A (230 V Geräte) Fusible T1.6A (unidades de 230 V) Fusibile-T1.6A (unità da 230V)</b>	<b>77500-11</b>	<b>Connector DB15 male Connecteur DB15 mâle DB15-Anschlußstecker Conector macho DB15 Connettore DB15 maschio</b>	<b>07595-52</b>
<b>Gear Service Kit (600 rpm) Kit d'entretien de pignon (600 tr/mn) Getrieberad-Service-Kit (600 U/min) Juego de servicio de engranajes (600 rpm) Kit manutenzione ingranaggi (600 giri/min)</b>	<b>07553-06</b>		

## Cleaning

Keep the drive enclosure clean with mild detergents. Never immerse nor use excessive fluid.

## Nettoyage

Utiliser des détergents peu agressifs lors du nettoyage du boîtier. Ne jamais le plonger dans du liquide ni utiliser trop de solution de nettoyage.

## Reinigung

Gehäuse mit mildem Reinigungsmittel säubern. Niemals eintauchen oder zuviel Flüssigkeit benutzen.

## Limpieza

Mantenga limpio el compartimento del propulsor con detergentes suaves. No lo sumerja nunca ni use cantidades excesivas de fluido.

## Pulizia

Per mantenere pulita la custodia dell'azionamento, usare detersivi leggeri. Non immergerla mai e non usare fluidi in quantità eccessive.

**REPLACEMENT PARTS  
AND ACCESSORIES;  
CLEANING;  
SPECIFICATIONS**

**PIÈCES DE RECHANGE ET  
ACCESSOIRES ;  
NETTOYAGE; CARACTÉRISTIQUES  
TECHNIQUES**

**ERSATZTEILE UND ZUBEHÖR;  
REINIGUNG; TECHNISCHE DATEN**

**PIEZAS Y ACCESORIOS DE  
REPUESTO;  
LIMPIEZA;  
ESPECIFICACIONES**

**RICAMBI E ACCESSORI;  
PULIZIA;  
SPECIFICHE**

<b>SPECIFICATIONS</b>	
<b>Output:</b>	
Speed:	
07523-40, -47	10 to 600 r/min
07523-50, -57	1.6 to 100 r/min
Torque output, Maximum:	
07523-40, -47	180 oz-in (13 kg•cm)
07523-50, -57	360 oz-in (26 kg•cm)
Speed regulation:	
Line	±0.25 % F.S.
Load	±0.25 % F.S.
Drift	±0.25 % F.S.
Display:	Four-digit, seven segment LED
Remote outputs:	Voltage speed output (0-10V DC) Current speed output (0-20 mA or 4-20 mA) Tach output (TTL, 128 to 7680 Hz) Motor running output (N.O. & N.C. contact closure)
<b>Input:</b>	
Supply voltage limits:	
07523-40, -50	90 to 130 Vrms @ 50/60 Hz
07523-47, -57	200 to 260 Vrms @ 50 Hz
Current, max.:	
07523-40, -50	2.3A
07523-47, -57	1.2A
Remote Inputs:	START/STOP, CW/CCW, PRIME (Contact closure) Voltage input (0-10V DC) Current input (0-20 mA or 4-20 mA)
<b>Construction:</b>	
Dimensions (L × W × H):	11.5 in × 7 in × 7 in (292 × 178 × 178 mm)
Weight:	15 lb (6.8 kg)
Enclosure Rating:	IP 23 per IEC 529
<b>Environment:</b>	
Temperature, Operating:	0° to 40°C (32° to 104°F)
Temperature, Storage:	-45° to 65°C (-49° to 149°F)
Humidity (non-condensing):	10% to 90%
Altitude:	Less than 2000 m
Pollution Degree:	Pollution Degree 2 (Indoor Usage — lab, office)
Chemical Resistance:	Exposed material is painted aluminum, plastic and vinyl
Compliance:	115V: UL508C, CSA C22.2, No 14 230V (For CE Mark): EN61010-1 (EU Low Voltage Directive) and EN61326 (EU EMC Directive)

CARACTÉRISTIQUES TECHNIQUES	TECHNISCHE DATEN
<b>Sortie :</b> <b>Vitesse :</b> 07523-40, -47                    10 à 600 tr/mn 07523-50, -57                    1,6 à 100 tr/mn <b>Couple de sortie, maximum :</b> 07523-40, -47                    13 kg•cm 07523-50, -57                    26 kg•cm <b>Régulation de vitesse :</b> <b>Ligne</b> ±0,25 % vit. max. <b>Charge</b> ±0,25 % vit. max. <b>Dérive</b> ±0,25 % vit. max. <b>Affichage :</b> DEL quatre caractères, sept segments <b>Sorties à distance :</b> Tension de sortie de réglage de vitesse (0–10 V c.c.) Intensité de sortie de commande de vitesse (0–20 ou 4–20 mA) Sortie compte-tours (TTL, 128 à 7680 Hz) Sortie moteur en marche (fermeture des contacts ouverts et fermés au repos)	<b>Ausgangsleistung:</b> <b>Drehzahl:</b> 07523-40, -47                    10 bis 600 U/min 07523-50, -57                    1,6 bis 100 U/min <b>Drehmomentausgang, max.:</b> 07523-40, -47                    13 kg•cm 07523-50, -57                    26 kg•cm <b>Drehzahlregelung:</b> <b>ohne Last</b> ±0,25% v.E. <b>mit Last</b> ±0,25% v.E. <b>Abweichung</b> ±0,25% v.E. <b>Display:</b> LED-Anzeige, vierstellig, 7 Segmente <b>Ausgabe Fernbedienung:</b> Drehzahlausgabe Spannung (0–10 V Gleichstrom) Drehzahlausgabe Strom (0–20 mA oder 4–20 mA) Tacho Ausgabe (TTL, 128 bis 7680 Hz) Motorlaufausgang (Schließ- oder Ruhekontakt)
<b>Entrée :</b> <b>Limites de tension d'alimentation :</b> 07523-40, -50                    90 à 130 V rms à 50/60 Hz 07523-47, -57                    200 à 260 V rms à 50 Hz <b>Intensité max. :</b> 07523-40, -50                    2,3 A 07523-47, -57                    1,2 A <b>Entrées à distance :</b> ARRÊT/MARCHE, SENS HORAIRE/ANTI-HORAIRE, AMORÇAGE (fermeture des contacts) Tension à l'entrée (0–10 V c.c.) Intensité à l'entrée (0–20 ou 4–20 mA)	<b>Eingang:</b> <b>Grenzwerte Versorgungsspannung:</b> 07523-40, -50                    90 bis 130 Veff bei 50/60 Hz 07523-47, -57                    200 bis 260 Veff bei 50 Hz <b>Stromstärke, max.:</b> 07523-40, -50                    2,3 A 07523-47, -57                    1,2 A <b>Eingänge, Fernbedienung:</b> START/STOP, CW/CCW, PRIME (Kontaktschließung) Spannungseingang (0–10 V Gleichstrom) Stromeingang (0–20 mA oder 4–20 mA)
<b>Fabrication :</b> <b>Dimensions (L × l × h) :</b> 292 × 178 × 178 mm <b>Poids :</b> 6,8 kg <b>Homologation du boîtier :</b> IP 23 (IEC 529) <b>Conditions d'utilisation :</b> <b>Température, fonctionnement :</b> 0 à 40 °C <b>Température, entreposage :</b> –45 à 65 °C <b>Humidité (sans condensation) :</b> 10 à 90 % <b>Altitude d'utilisation :</b> Inférieure à 2000 m <b>Degré de pollution :</b> Degré 2 (utilisation intérieure—laboratoire, bureau)	<b>Bauweise:</b> <b>Abmessungen (L×B×H):</b> 292 × 178 × 178 mm <b>Gewicht:</b> 6,8 kg <b>Schutzart Gehäuse:</b> IP 23 nach IEC 529 <b>Umweltbedingungen:</b> <b>Betriebstemperatur:</b> 0° bis 40°C <b>Lagertemperatur:</b> –45° bis 65°C <b>Feuchtigkeit (nicht kondensierend):</b> 10 bis 90 % <b>Höhe:</b> Unter 2000 m <b>Umweltverschmutzungsgrad:</b> Umweltverschmutzungsgrad 2 (Innengebrauch—Labor, Büroräume)
<b>Résistance aux attaques chimiques :</b> Parties exposées en aluminium, plastique et vinyle peints <b>Conformités :</b> 115 V : UL508C, ACNOR C22.2, n° 14 230 V (pour conformité aux normes européennes) : EN61010-1 (directive concernant les basses tensions) et EN61326 (directive concernant la compatibilité électromagnétique)	<b>Chemische Beständigkeit:</b> Zugängliche Teile und Flächen aus lackiertem Aluminium, Kunststoff und Vinyl <b>Entspricht den Normen:</b> 115 V: UL508C, CSA C22.2, Nr. 14 230 V (für CE-Kennzeichen): EN61010-1 (Niederspannungsrichtlinie der EU) und EN61326 (EMV-Richtlinie der EU)

ESPECIFICACIONES	SPECIFICHE
<p><b>Salida:</b></p> <p><b>Velocidad:</b>            07523-40, -47                    10 a 600 r/min            07523-50, -57                    1,6 a 100 r/min</p> <p><b>Salida de par máximo:</b>            07523-40, -47                    13 kg•cm            07523-50, -57                    26 kg•cm</p> <p><b>Regulación de velocidad:</b>            Línea                                ±0,25% de la escala completa            Carga                                ±0,25% de la escala completa            Arrastre                            ±0,25% de la escala completa</p> <p><b>Pantalla:</b>                        LED de cuatro dígitos y siete segmentos</p> <p><b>Salidas remotas:</b>            Salida de velocidad de voltaje (0–10 VCC)            Salida de velocidad de corriente (0–20 mA o 4–20 mA)            Salida del tacómetro (TTL, 128 a 7680 Hz)            Salida del motor en marcha (Cierra de contactos normalmente abiertos y normalmente cerrados)</p>	<p><b>Uscita</b></p> <p><b>Velocità:</b>            07523-40, -47                    da 10 a 600 giri/min.            07523-50, -57                    da 1,6 a 100 giri/min.</p> <p><b>Coppia, max.:</b>            07523-40, -47                    13 kg•cm            07523-50, -57                    26 kg•cm</p> <p><b>Regolazione di velocità:</b>            linea                                ±0,25% piena scala            carico                                ±0,25% piena scala            deriva                                ±0,25% piena scala</p> <p><b>Display:</b>                        LED a quattro cifre, sette segmenti</p> <p><b>Uscite remote:</b>            uscita velocità di tensione (da 0 a 10 V c.c.)            uscita velocità di corrente (da 0 a 20 mA oppure da 4 a 20 mA)            uscita tacheometro (TTL, da 128 a 7680 Hz)            uscita motore in funzione (chiusura di contatto normalmente aperta e normalmente chiusa)</p>
<p><b>Entrada:</b></p> <p><b>Límites de voltaje de suministro:</b>            07523-40, -50                    90 a 130 V eficaces a 50/60 Hz            07523-47, -57                    200 a 260 V eficaces a 50 Hz</p> <p><b>Corriente máxima:</b>            07523-40, -50                    2,3 A            07523-47, -57                    1,2 A</p> <p><b>Entradas remotas:</b>            Arranque/Parada,            Derecha/Izquierda,            CEBAR (Cierre de contactos)            Entrada de voltaje (0–10 VCC)            Entrada de corriente (0–20 mA o 4–20 mA)</p>	<p><b>Ingresso</b></p> <p><b>Limiti di tensione:</b>            07523-40, -50                    da 90 a 130 V rms @ 50/60 Hz            07523-47, -57                    da 200 a 260 V rms @ 50 Hz</p> <p><b>Corrente, max.:</b>            07523-40, -50                    2,3 A            07523-47, -57                    1,2 A</p> <p><b>Ingressi remoti:</b>            arresto/avvio senso orario/antiorario            adescamento (chiusura di contatto)            ingresso tensione (da 0 a 10 V c.c.)            ingresso corrente (da 0 a 20 mA oppure da 4 a 20 mA)</p>
<p><b>Construcción:</b></p> <p><b>Dimensiones (L × A × H):</b>    292 × 178 × 178 mm</p> <p><b>Peso:</b>                                6,8 kg</p> <p><b>Compartimiento:</b>            IP 23 según IEC 529</p>	<p><b>Costruzione</b></p> <p><b>Dimensioni (L × S × A):</b>        292 × 178 × 178 mm</p> <p><b>Peso:</b>                                6,8 kg</p> <p><b>Livello di inquinamento custodia:</b> IP 23 secondo norma IEC 529</p>
<p><b>Ambiente:</b></p> <p><b>Temperatura de operación:</b>    0° a 40°C</p> <p><b>Temperatura de almacenamiento:</b> -45° a 65°C</p> <p><b>Humedad (sin condensado):</b>    10% a 90%</p> <p><b>Altitud:</b>                            Menor que 2000 m</p> <p><b>Grado de contaminación:</b>    Grado de contaminación 2 (uso interior—laboratorio, oficina)</p>	<p><b>Ambiente</b></p> <p><b>Temperatura d'esercizio:</b>        da 0°C a 40°C</p> <p><b>Temperatura di stoccaggio:</b>    da -45°C a 65°C</p> <p><b>Umidità (non condensante):</b>    dal 10% al 90%</p> <p><b>Altitudine:</b>                        meno di 2000 metri</p> <p><b>Grado di inquinamento:</b>        grado di inquinamento 2 (impieghi interni—laboratori, uffici)</p> <p><b>Resistenza a prodotti chimici:</b> il materiale esterno dipinto, è in alluminio, plastica e vinile</p>
<p><b>Resistencia a los productos químicos:</b>        El material expuesto es aluminio, plástico y vinilo pintados</p> <p><b>Cumplimiento:</b>                    115V: UL508C, CSA C22.2, N° 14            230V (para la marca UE):            EN61010-1 (directiva de alto voltaje de la UE) y            EN61326 (directiva EMC de la UE)</p>	<p><b>Normativa</b></p> <p>115V: UL508C, CSA C22.2, N. 14            230V (per norme europee):            EN61010-1 (direttiva europea sulla bassa tensione) e            EN61326 (direttiva europea sulla compatibilità elettromagnetica)</p>

## WARRANTY

Use only MASTERFLEX precision tubing with MASTERFLEX pumps to ensure optimum performance. Use of other tubing may void applicable warranties.

The Manufacturer warrants this product to be free from significant deviations from published specifications. If repair or adjustment is necessary within the warranty period, the problem will be corrected at no charge if it is not due to misuse or abuse on your part, as determined by the Manufacturer. Repair costs outside the warranty period, or those resulting from product misuse or abuse, may be invoiced to you.

The warranty period for this product is noted on the Warranty Card.

## PRODUCT RETURN

To limit charges and delays, contact the seller or Manufacturer for authorization and shipping instructions before returning the product, either within or outside of the warranty period. When returning the product, please state the reason for the return. For your protection, pack the product carefully and insure it against possible damage or loss. Any damages resulting from improper packaging are your responsibility.

## TECHNICAL ASSISTANCE

If you have any questions about the use of this product, contact the Manufacturer or authorized seller.

## GARANTIE

Utiliser uniquement des tubes MASTERFLEX extrudés avec précision avec les pompes MASTERFLEX pour garantir des performances optimales. L'utilisation d'autres tubes peut annuler les garanties applicables.

Nous garantissons que ce produit est conforme aux descriptifs. Si une réparation ou un réglage s'avère nécessaire durant la période de garantie, le problème sera corrigé gratuitement s'il n'est pas dû à une utilisation par le client dont nous avons déterminé qu'elle est incorrecte ou abusive. Les réparations effectuées en dehors de la période de garantie ou rendues nécessaires par une utilisation incorrecte ou abusive seront à la charge du client.

La période de garantie pour ce produit est indiquée sur la carte de garantie.

## RETOUR DE MARCHANDISES

Pour limiter les frais et délais, le produit ne peut être retourné sans notre autorisation préalable et nos instructions d'expédition ou celles du revendeur. Lors du renvoi du produit, bien vouloir en indiquer la raison. Pour se protéger, nous recommandons au client d'emballer soigneusement le produit et de le garantir contre les risques de dommages ou de perte. Nous ne serons pas responsable des dommages résultant d'un emballage incorrect.

## ASSISTANCE TECHNIQUE

Pour toute question concernant l'utilisation de ce produit, prendre contact avec nous ou avec le revendeur agréé.

## GARANTIE

Um optimale Anwendungsergebnisse zu gewährleisten, sind für MASTERFLEX Pumpen ausschließlich MASTERFLEX Präzisionsschläuche zu verwenden. Der Einsatz anderer Schläuche kann eine Verweigerung der Garantieleistung nach sich ziehen.

Der Hersteller garantiert, daß dieses Produkt keine nennenswerten Abweichungen von den veröffentlichten Spezifikationen aufweist. Falls während der Garantiezeit eine Reparatur oder Nachbesserung erforderlich werden sollte, wird dies kostenlos vorgenommen, vorausgesetzt, es liegt kein vom Hersteller feststellbarer fehlerhafter oder unsachgemäßer Einsatz seitens des Kunden vor. Reparaturkosten außerhalb der Garantiezeit oder aufgrund von fehlerhaftem oder unsachgemäßem Gebrauch des Produktes werden Ihnen in Rechnung gestellt.

Die Garantiezeit für dieses Produkt ist auf der Garantiekarte vermerkt.

## WARENRÜCKSENDUNGEN

Um Kosten und Verzögerungen so gering wie möglich zu halten, lassen Sie sich in jedem Fall von Ihrem Fachhändler oder dem Hersteller eine Rücksendegenehmigung und die Versandanweisungen geben, bevor Sie Ware zurückschicken. Geben Sie bitte den Rücksendegrund mit an. Verpacken Sie die Ware sorgfältig und versichern Sie die Sendung gegen Beschädigung bzw. Verlust. Für Transportschäden aufgrund unsachgemäßer Verpackung haften Sie.

## TECHNISCHE BERATUNG

Wenn Sie Fragen zur Anwendung dieser Produkte haben, wenden Sie sich bitte an den Hersteller oder autorisierten Fachhändler.

## GARANTÍA

Use sólo tubos de precisión MASTERFLEX con bombas MASTERFLEX para asegurar un rendimiento óptimo. El uso de otros tubos puede anular la garantías correspondientes.

El Fabricante garantiza que las especificaciones de este producto no se desvían significativamente de las especificaciones publicadas. Si es necesario hacer una reparación o un ajuste en el período de garantía, el problema será corregido de forma gratuita si no se debe a uso indebido o abuso por su parte, según lo determine el Fabricante. Le podemos facturar los costos de reparación fuera del período de garantía, o los costos resultantes del uso indebido o abuso del aparato.

El período de garantía de este producto viene indicado en la tarjeta de garantía.

## DEVOLUCIÓN DEL PRODUCTO

Para limitar cargos y retrasos, póngase en contacto con el vendedor o el fabricante a fin de obtener instrucciones de autorización y envío antes de devolver el producto, dentro o fuera del período de garantía. Al devolver el producto, indique el motivo de la devolución. Para su protección, embale el producto con cuidado y asegúrelo contra posibles daños o pérdidas. Usted es responsable de los daños resultantes de un embalaje indebido.

## ASISTENCIA TÉCNICA

Si tiene alguna duda sobre el uso de este producto, póngase en contacto con el Fabricante o un vendedor autorizado.

## GARANZIA

Per ottenere la migliore prestazione delle pompe MASTERFLEX usare solo tubi di precisione MASTERFLEX. Usando altri tubi si rischia di invalidare le eventuali garanzie.

Il produttore garantisce che questo prodotto non differisce in maniera significativa dalle specifiche pubblicate. In caso siano necessarie riparazioni o regolazioni entro il periodo di tempo in cui la garanzia è in vigore, il problema verrà corretto senza addebito purché, a giudizio del produttore, non sia dovuto ad uso improprio o eccessivo del prodotto. Il costo delle riparazioni al di fuori del periodo in cui la garanzia è in vigore o i costi risultanti dall'uso improprio o eccessivo del prodotto, potranno essere a carico del cliente.

Il periodo in cui la garanzia di questo prodotto è in vigore è indicato nella cartolina della garanzia.

## RESTITUZIONE DEL PRODOTTO

Al fine di limitare i costi e i ritardi, per ottenere l'autorizzazione e le istruzioni per la spedizione, rivolgersi al rivenditore o al produttore prima di rendere il prodotto, sia entro che oltre i limiti del periodo in cui la garanzia è in vigore. Nel rendere il prodotto, indicare la ragione della restituzione. Per sicurezza, imballare il prodotto con cura e assicurarlo contro eventuali danni o perdite. Il cliente è ritenuto responsabile dei danni derivanti da imballaggio non idoneo.

## ASSISTENZA TECNICA

Per ulteriori informazioni sull'uso di questo prodotto, rivolgersi al produttore o al rivenditore autorizzato.



### Cole-Parmer Instrument Co.

625 East Bunker Court  
Vernon Hills, Illinois U.S.A. 60061-1844  
1-800-MASTERFLEX (627-8373) (U.S. and Canada only)  
11 (847) 549-7600 (outside U.S.)  
(847) 549-7600 (Local)  
FAX (847) 247-2929 (U.S. and Canada only)  
11 (847) 549-1700 (Fax outside U.S.)  
www.masterflex.com  
e-mail: techinfo@coleparmer.com



### Barnant Company

28W092 Commercial Ave.  
Barrington, Illinois U.S.A. 60010-2392  
1-800-637-3739 (U.S. and Canada only)  
11 (847) 381-7050 (outside U.S.)  
(847) 381-7050 (Local)  
11 (847) 381-7053 (Fax outside U.S.)  
(847) 381-7053 (Local Fax)  
www.barnant.com  
e-mail: barnant@barnant.com



